

# Lifeline Chariot d'urgence



Valeur ajoutée en logistique des soins de santé & IT

# Chariot d'urgence Lifeline

## Propriétés uniques du chariot d'urgence Metro Lifeline

### Spécialement conçu comme chariot d'urgence

- ✓ Le compartiment supérieur unique, au-dessus du chariot, se ferme à l'aide d'un clapet transparent. Ce clapet est conçu pour une ouverture rapide. Il n'est plus nécessaire de procéder délicatement. On peut ainsi utiliser rapidement les premiers matériels nécessaires en cas d'urgence.
- ✓ Chariot très léger et silencieux grâce à des matériaux adaptés.

### Sécurité et contrôle

- ✓ Le compartiment supérieur, les tiroirs et les bacs latéraux disposent de fermetures pour une utilisation avec des scellés. Les tiroirs peuvent être fermés séparément ou le chariot entier peut être fermé à l'aide d'une seule fermeture. Il est ainsi possible de voir en un clin d'œil s'il convient de remplir le chariot.

### Hygiène

- ✓ La protection antibactérienne Microban® exclusive de Metro est ajoutée comme ingrédient aux éléments Lifeline, contrairement aux solutions à protection antimicrobienne apposées sur les surfaces de produits, perdue en cas de détérioration.



### Élargissement flexible

- ✓ Ajout d'accessoires facile dans les dimensions du chariot.
- ✓ Modification des configurations de tiroirs selon vos besoins.
- ✓ Le chariot peut être configuré en un modèle antistatique à l'aide de roulettes conductrices d'électricité statique ou d'un frotteur.

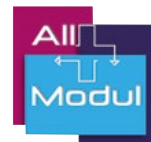
### Accessibilité

- ✓ Accessibles des quatre côtés à la fois, côté supérieur avec plateau (de médication), face avant avec tiroirs, bacs basculants et/ou accessoires sur les côtés.
- ✓ Les tiroirs à fermeture automatique et à sortie complète peuvent être utilisés en combinaison avec des séparations ou des plateaux (interchangeables).
- ✓ Porte-bouteille d'oxygène intégré. Dans le corps du chariot, un évidement permet de placer aisément des bouteilles d'oxygène.

### Manœuvrabilité supérieure

- ✓ Grâce à la cinquième roulette placée au centre du châssis, le chariot se manœuvre aisément le long d'obstacles et dans les virages. Une poignée spéciale permet de faire passer la roulette d'une position fixe à une position pivotante.
- ✓ Les roulettes à l'avant du chariot présentent une fonction de freinage avec commande au pied.

# 5<sup>e</sup> roulette unique



Le chariot d'urgence Lifeline de Metro dispose d'un système de guidage unique grâce à une cinquième roulette. Cette cinquième roulette veille à une manœuvrabilité optimale en cas d'urgence.

À droite des poignées ergonomiques se trouve une troisième poignée rouge. En tirant cette poignée, la roulette passe d'une position pivotante à une position droite fixe pour davantage de stabilité au déplacement. Cette stabilité supplémentaire tombe à point nommé dans les virages ou au passage d'obstacles, notamment.



Le plastique ultraléger dont est fait le chariot permet également de commencer, ou maintenir, le mouvement plus aisément qu'avec les autres types de chariots plus lourds ou métalliques qui sont équipés comme des crashcars.



## En savoir plus

### Matériau

Plastique polymère PEHD pour l'ensemble du corps avec protection antimicrobienne Microban.

### Entretien

Pour un nettoyage à la main, nous vous recommandons volontiers les produits à utiliser.

Le chariot n'est pas adapté à un nettoyage automatique dans une station de lavage.

### Livraison

Un certain nombre de chariots d'urgence Metro Lifeline sont par défaut de stock. Ils sont fournis avec des configurations de tiroirs et des accessoires divers.

Le chariot est fourni avec un mode d'emploi et un manuel d'entretien.

### Divers

Le chariot d'urgence peut également être fourni sans bacs basculants. Au lieu et place, des accessoires supplémentaires peuvent y être aménagés, comme une poubelle ou un support de carton de gants pour 3 cartons.

**Demandez-nous conseil :**

**+32 57 280 116**

**ou le**

**+33 328 501 840**



# Verrouillage à scellé



Grâce au verrouillage central **1**, tous les éléments mobiles (clapet supérieur, tiroirs et bacs basculants) sont verrouillables à l'aide d'un scellé. Le compartiment supérieur, verrouillé à l'aide du clapet supérieur, est également équipé d'une possibilité de fermeture à scellé **2**. En option, tous les tiroirs peuvent également être équipés d'une fermeture à scellé individuelle.

Les scellés permettent de vérifier visuellement si un compartiment est ouvert pendant l'utilisation du Lifeline. Cela permet de voir en un clin d'œil si un compartiment du chariot, le plateau supérieur, un bac basculant latéral ou un tiroir doit être complété/vérifié.



## Exemple d'utilisation : distinction entre le compartiment supérieur et les autres côtés

Le compartiment supérieur est fermé à l'aide d'un robuste clapet supérieur semi-transparent. En dessous, il y a de la place pour un plateau de médicaments, par exemple. Le compartiment est destiné au rangement de matériels utilisés en premier en cas d'urgence. Le clapet supérieur **2** est suffisamment solide pour casser la fermeture scellée à l'ouverture.

Pour l'ouverture des tiroirs et des bacs basculants, il convient avant toute chose d'appuyer sur la poignée de la fermeture centralisée **1** puis de les ouvrir.

### N° d'art. LEC320 Scellés Metro

Scellés en plastique,  
par conditionnement de 100

Couleur : rouge

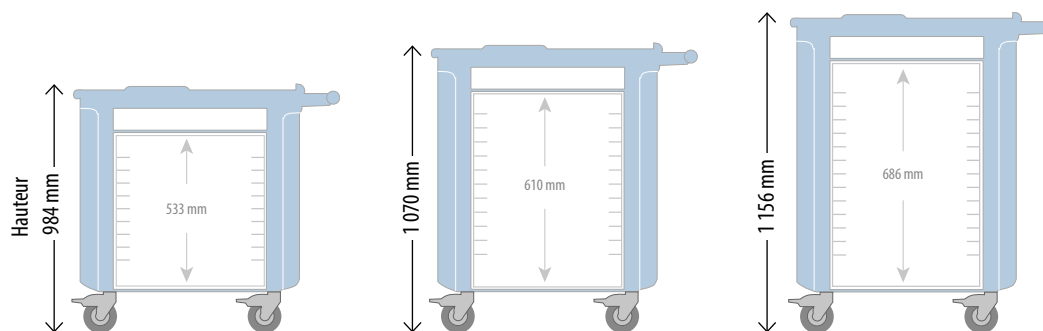
### N° d'art. 1410030 Scellé All Modul

Scellé en plastique,  
disponible à l'unité

Couleur : bleu foncé



## Choisissez un chariot d'urgence Lifeline configuré par défaut.



965 mm x 575 mm (LxP)

Les dimensions intérieures varient selon la hauteur de chariot.

### Configurations de tiroirs des chariots d'urgence LifeLine

Les chariots d'urgence ci-dessous sont fournis avec accessoires. Ils varient d'un chariot à l'autre. Voir page 6.

	1 x 76 mm	2 x 76 mm	2 x 76 mm	2 x 76 mm	3 x 76 mm	4 x 76 mm	2 x 76 mm	2 x 76 mm	7 x 76 mm	7 x 76 mm
	3 x 152 mm	1 x 152 mm	1 x 152 mm	1 x 152 mm	1 x 152 mm	1 x 152 mm	2 x 152 mm	1 x 152 mm	1 x 152 mm	1 x 152 mm
		1 x 229 mm	1 x 229 mm		1 x 229 mm	1 x 229 mm	1 x 229 mm		Un ensemble de tiroirs pour des interventions pédiatriques est disponible pour ces chariots.	
				1 x 305 mm						
Hauteur 984 mm	<b>LECCRP2</b>	<b>LECCRP3</b>	<b>LECCRP20</b>					<b>LECCRP8</b>		
Hauteur 1 070 mm				<b>LECCRP4</b>	<b>LECCRP5</b>					
Hauteur 1 156 mm						<b>LECCRP6</b>	<b>LECCRP7</b>		<b>LECPEDS1</b>	<b>LECPEDS2</b>
	Durée de livraison différente	Par défaut en stock				Durée de livraison différente				

### Modèles d'exemple :



LECCRP3



LECCRP4



LECPEDS2

# Aperçu des accessoires sur les chariots d'urgence configurés par défaut

## Accessoires

N° d'art.	Description	N° d'art.	LECCRP2	LECCRP3	LECCRP4	LECCRP5	LECCRP6	LECCRP7	LECCRP8	LECPEDS1	LECPEDS2	LECCRP20
FL120	Planche inférieure fixe								X			
LEC143	Plateau supérieur ; pour le compartiment supérieur			X		X	X		X			
FL151	Bac à tiroirs divisible de 76 mm avec séparations					1	2				7	
FL159	Bac à tiroirs divisible de 152 mm avec séparations					1	1				1	
FL190	Porte-étiquette, ensemble de 10							X				
FL211	Bac latéral basculant (1) — avec verrouillage			3	3	3		4	3	2	4	3
FL221	Poubelle de 30 litres avec support	X					X			X		
LEC236	Support de carton de gants — pour 1 carton (fixation côté de la poignée)									X		
FL302	Gestion de câbles					X		X			X	
LEC304	Plateau à défibrillateur réglable	X	X	X	X	X	X	X	X	X	X	
FL305-EU	Multiprise à 6 prises dans les spécifications hospitalières avec support							X			X	
LEC306	Porte-pompe à vide			X		X		X	X		X	
LEC308	Planche de massage cardiaque avec étriers de fixation avant			X	X	X	X		X	X		
LEC309	Planche de massage cardiaque avec étriers de fixation arrière	X						X			X	X
N.A.	Y compris support pour bouteille d'oxygène	X	X	X	X	X	X	X	X	X	X	X
FL315	Tige à perfusions avec fixation au chariot	X	X	X	X	X	X	X	X	X	X	
LEC319	Bac de rangement/gel			X				X	X			
LEC320	Scellés en plastique, paquet de 100	X	X	X	X	X	X	X	X	X	X	X
FL403	Tige de blocage pour fermeture de tiroir individuel										X	
LEC-PED8	Ensemble de tiroirs pour interventions pédiatriques									X	X	
Divers	Support de récipient d'aiguilles All Modul, voir page 8	X					X				X	

## Chariots

N° d'art.	Description	N° d'art.	LECCRP2	LECCRP3	LECCRP4	LECCRP5	LECCRP6	LECCRP7	LECCRP8	LECPEDS1	LECPEDS2	LECCRP20
LEC24P	Chariot de 991 mm		X	X					X			X
LEC27P	Chariot de 1 067 mm				X	X						
LEC30P	Chariot de 1 143 mm						X	X		X	X	

## Tiroirs avec poignée pour code bleu

Sur les chariots pédiatriques, les poignées sont fournies dans diverses couleurs.

N° d'art.	Description	N° d'art.	LECCRP2	LECCRP3	LECCRP4	LECCRP5	LECCRP6	LECCRP7	LECCRP8	LECPEDS1	LECPEDS2	LECCRP20
LEC103	Tiroir de 76 mm		1	2	2	3	4	2	2	7	7	2
LEC106	Tiroir de 152 mm		3	1	1	1	1	2	1	1	1	1
LEC109	Tiroir de 229 mm			1		1	1	1				1
LEC112	Tiroir de 305 mm				1							

## Modèles d'exemple :



LECCRP2

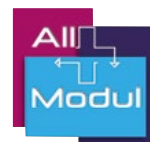


LECCRP5



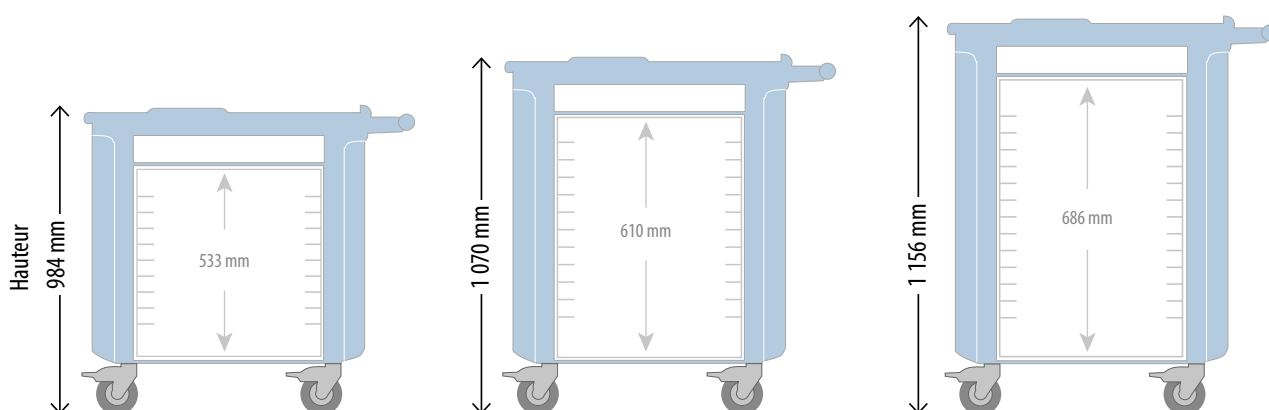
LECCRP8

# Créez votre propre chariot d'urgence



Vous avez la possibilité de composer vous-même votre chariot d'urgence. Tenez compte d'un délai de livraison différent.

## Choisissez la hauteur du chariot.



### Chariot d'urgence Lifeline de base

965 x 575 mm (LxP)  
Plastique polymère PEHD

Base du chariot Lifeline, y compris roulettes, clapet semi-transparent et accessoire de rails. Sans tiroirs ni accessoires.

#### Aperçu des numéros d'article pour le chariot de base Lifeline

Chariot de 991 mm de hauteur	<b>LEC24P</b>
Chariot de 1 067 mm de hauteur	<b>LEC27P</b>
Chariot de 1 143 mm de hauteur	<b>LEC30P</b>



LEC24P Chariot de base avec accessoires

## Choisissez les tiroirs

425 x 508 mm (LxP)  
La façade de tiroir est en plastique PEHD. Les autres éléments sont en plastique ABS.

Les tiroirs pour les chariots Lifeline ont une poignée de couleur bleue par défaut. Un ensemble de tiroirs avec des poignées colorées pour des interventions pédiatriques est disponible séparément (n° d'art. **LEC-PED8**).

#### Aperçu des numéros d'article des tiroirs Lifeline

Tiroir de 76 mm de hauteur	<b>LEC103</b>
Tiroir de 152 mm de hauteur	<b>LEC106</b>
Tiroir de 229 mm de hauteur	<b>LEC109</b>
Tiroir de 305 mm de hauteur	<b>LEC112</b>

À la composition des tiroirs, attention aux dimensions intérieures du chariot de base Lifeline choisi.



Les tiroirs sont fournis sans accessoires. Les accessoires pour tiroirs figurent en page 10.

## Choisissez les accessoires à partir de la page 8.

# Choisissez les accessoires

## Informations

### Accessoires

Presque tous les accessoires de Metro et All Modul peuvent également être ajoutés ultérieurement au chariot.

Les planches de massage cardiaque et les bacs basculants verrouillables sont les seuls éléments qui sont ajoutés au cours du processus de fabrication.

Tous les accessoires sont d'un niveau de qualité élevé.

Un certain nombre d'accessoires Metro Flexline peuvent également être appliqués sans problème au chariot d'urgence Lifeline.

### Support de récipients pour aiguilles

All Modul a plusieurs types de supports de récipients pour aiguilles en stock.

Notre gamme de supports de récipients pour aiguilles en stock compte 1 support en demi-cercle de 130 mm (n° d'art. 230000001) et 2 supports carrés ; 150 mm (n° d'art. 230000069) et 200 mm (n° d'art. 230000005).

Votre configuration présente-t-elle des dimensions particulières que nous n'avons pas encore dans notre gamme ? Nous pouvons les fabriquer !

### Antistatique

En remplaçant les roulettes par défaut par des roulettes conductrices d'électricité statique ou en ajoutant un frotteur (n° d'art. ASK165), le chariot peut être transformé en un modèle antistatique.

### Bacs basculants

426 x 117 x 216 mm (LxPxH)  
Plastique

#### N° d'art. FL211

##### Bacs basculants verrouillables

Les bacs basculants verrouillables ne peuvent être ajoutés qu'au cours du processus de fabrication, pour une fonctionnalité de verrouillage central.

#### N° d'art. FL212

##### Bacs basculants non verrouillables



#### N° d'art. LEC308

##### Planche de massage cardiaque avec étriers de fixation avant

Plastique

Ces étriers de fixation ne peuvent être ajoutés qu'au cours du processus de fabrication.

La planche de massage cardiaque est également disponible séparément (n° d'art. LEC323).



#### N° d'art. LEC309

##### Planche de massage cardiaque avec étriers de fixation arrière

Plastique

Ces étriers de fixation ne peuvent être ajoutés qu'au cours du processus de fabrication.

La planche de massage cardiaque est également disponible séparément (n° d'art. LEC323).



#### N° d'art. LEC306

##### Porte-pompe à vide

320 x 384 x 108 mm (LxPxH)  
Acier époxy

Capacité de charge : 13,6 kg







**N° d'art. LEC304**  
Plateau à défibrillateur réglable

368 x 362 mm (LxP)  
Acier époxy

Le plateau est réglable en profondeur, de 206 à 362 mm. Il peut pivoter sur 360° et le bras basculant sur lequel est posé le plateau pivote sur 90° à partir du plan de travail. Capacité de charge : 18 kg



**N° d'art. 23000013**  
Plateau à défibrillateur pivotant

380 x 340 mm (LxP)

Acier époxy, blanc cassé

Le plateau pour défibrillateur est monté en fonction du kit de montage supplémentaire (n° d'art. 230000115).



**N° d'art. FL315**  
Tige à perfusions

232 x 640 mm (min.)  
- 1 103 mm (max.) (LxH)  
Métallique

Tige à perfusions, y compris matériel de fixation. Capacité de charge : 6,8 kg



**N° d'art. 230040002**  
Tige à perfusions

310 x 700 mm (min.)  
- 1 225 mm (max.) (LxH)  
Acier chromé

Tige à perfusions avec raccord en plastique réglable en hauteur. La tige à perfusions est montée par rapport au kit de montage supplémentaire (n° d'art. 230000115).



**Besoin d'aide pour composer un chariot d'urgence ?**

Appelez le

+32 57 280 116

ou le +33 328 501 840

# Choisissez les accessoires

En savoir plus

Visionnez en ligne  
une vidéo du  
chariot d'urgence  
Metro Lifeline  
sur notre site :  
[www.allmodul.fr](http://www.allmodul.fr)



Suivez-nous sur  
Twitter,  
ou LinkedIn.



@allmodul\_FR

## N° d'art. LEC143 Plateau supérieur

381 x 381 mm (LxP)  
Plastique

Le plateau supérieur est spécialement conçu pour le compartiment supérieur du chariot Lifeline. Le plateau est fourni avec 4 petites séparations, 2 longues séparations, une feuille d'étiquettes vierges et 5 sacs refermables avec bande d'étanchéité.



## Séparations pour tiroirs et petites séparations coulissantes

Plastique

### N° d'art. FL113

Ensemble de séparations pour tiroirs de 76 mm de hauteur (3 longues, 5 courtes, 6 en T)

### N° d'art. FL116

Ensemble de séparations pour tiroirs de 152 et 229 mm de hauteur (2 longues, 5 courtes)



## Ensembles de séparations pour tiroirs pour une répartition croisée maximale

### N° d'art. FL141

Ensemble de séparateurs croisés maximaux pour tiroirs de 76 mm de hauteur (10 verticaux, 5 horizontaux)

### N° d'art. FL142

Ensemble de séparateurs croisés maximaux pour tiroirs de 152 mm de hauteur (10 verticaux, 5 horizontaux)



## N° d'art. FL190 Porte-étiquette

346 mm de long  
Plastique

Le porte-étiquette convient à tous les tiroirs. À fixer sur la façade de tiroir à l'aide d'une bande autocollante. Ensemble de 10 unités.





**N° d'art. FL151**  
Bac de tiroir divisible pour tiroir de 76 mm de hauteur

508 x 381 mm (LxP)  
Plastique

Le bac de tiroir est fourni avec 4 courtes séparations, 2 séparations longues, une feuille d'étiquettes vierges et 5 sacs refermables avec bande d'étanchéité

Le bac de tiroir est adapté à des tiroirs de 76 mm de hauteur.



**N° d'art. FL159**  
Bac de tiroir divisible pour tiroir de 152 mm de hauteur

483 x 381 mm (LxP)  
Plastique

Le bac de tiroir est fourni avec 4 courtes séparations, 2 séparations longues et 5 sacs refermables avec bande d'étanchéité

Le bac de tiroir est adapté à des tiroirs de 152 et 229 mm de hauteur.



**N° d'art. LEC236**  
Support de carton de gants

258 x 101 x 162 mm (LxPxH)  
Acier époxy

Support de carton de gants pour un carton, à fixer aux accessoires de rails sur le côté. Est fourni avec le matériel de fixation.



**N° d'art. FL237**  
Support de carton de gants pour 3 cartons

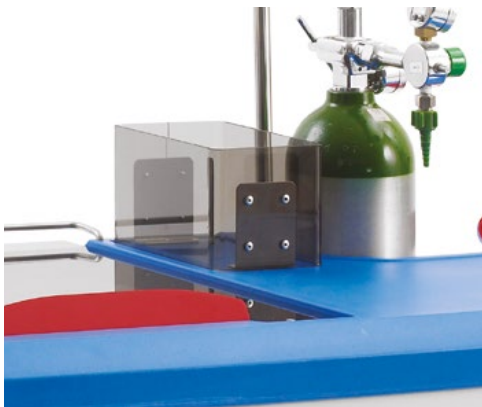
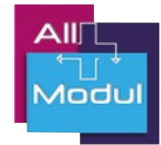
258 x 101 x 466 mm (LxPxH)  
Acier époxy

Support de carton de gants pour trois cartons, à fixer aux accessoires de rails sur le côté. Est fourni avec le matériel de fixation.



Le chariot d'urgence Lifeline numéro 1 le plus utilisé au monde

# Choisissez les accessoires



**N° d'art. LEC319**  
Bac de rangement/gel

111 x 194 x 107 mm (LxPxH)  
Plastique

Bac de rangement/gel en plastique transparent Est fourni avec le matériel de fixation pour le montage du bac par-dessus.

Le bac est facile à (dé)monter pour le nettoyage.

## Coordonnées All Modul

**BE**

All Modul BVBA  
Albert Dehemiaan 31  
8900 Ypres  
T: + 32 572 281 81  
www.allmodul.be  
info@allmodul.be



**N° d'art. FL305-EU**  
Multiprise avec support

La multiprise satisfait aux spécifications hospitalières. Le support est facile à fixer à l'arrière du chariot d'urgence.

**FR**

All Modul SARL  
10 Rue Michel Servet  
59000 Lille  
T : + 33 328 501 840  
www.allmodul.fr  
info@allmodul.fr



**N° d'art. FL221**  
Poubelle de 30 litres avec support

370 x 275 x 390 mm

La poubelle ne s'adapte au côté du chariot d'urgence que si aucun bac basculant n'y est fixé.

**NL**

All Modul BV  
Damzicht 13  
3454 PS De Meern  
T: + 31 (0)30 20 40 260  
www.allmodul.nl  
info@allmodul.nl



**N° d'art. FL302**  
Gestion de câbles

13 x 554 x 31 mm

Rails pour y faire courir un câble, par exemple, d'un défibrillateur.