

# Chariots à tiroirs



# Chariot à tiroir

## La référence des systèmes de stockage modulaires

- ✓ Compatible avec la norme ISO 3394.
- ✓ Dimensions 600 x 400 mm (lxp)

## Hygiénique

- ✓ Surfaces lisses et poignées rondes faciles à nettoyer.
- ✓ Bacs et paniers amovibles pour un nettoyage aisé.
- ✓ Les façades des tiroirs sont amovibles, pour un nettoyage aisé de l'intérieur du chariot.
- ✓ Le pare-choc présente un design lisse. Il empêche la saleté de s'entasser entre le corps du chariot et le pare-choc. La partie libre entre le sol et le dessous du pare-choc est de 162 mm.

## Ranger

- ✓ Chacun peut composer son chariot idéal en combinant des modules et paniers, séparations et accessoires assortis.
- ✓ Tous les tiroirs peuvent être sortis entièrement, afin de bien en voir le contenu.
- ✓ Comme les tiroirs peuvent s'ouvrir complètement, les modules sont très faciles à monter et à démonter. C'est important pour l'application d'un concept vide-plein.



## Nettoyage

- ✓ Les chariots peuvent être nettoyés à la main, avec un produit nettoyant neutre.
- ✓ Le chariot peut être nettoyé et dégraissé, de façon régulière, à l'aide des produits de nettoyage et dégraissage courants.
- ✓ Le chariot ne peut être nettoyé dans un tunnel de lavage entièrement automatique. Veuillez consulter nos conseillers pour des chariots prévus à cet effet.

## Flexibilité

- ✓ Les accessoires peuvent aisément être montés sur le dessus et sur les côtés, et donc être adaptés aux besoins spécifiques.
- ✓ Le matériel informatique peut ainsi aisément être installé sur le chariot, grâce à des accessoires uniques.
- ✓ Le chariot peut être retransformé ultérieurement pour être utilisé à d'autres fins.

- ✓ En option, les façades de tiroir et/ou la structure en acier peuvent être recouvertes d'époxy de la couleur RAL de votre choix. Idéal pour le codage de couleur ou la charte graphique de l'entreprise.



### Verrouillage

- ✓ Tous les chariots à tiroirs sont fournis de manière standard avec un verrou. Le jeu de clés que vous recevez avec le chariot à tiroirs double permet d'ouvrir les deux verrous à l'avant.
- ✓ Un verrou à code PIN entièrement électronique est disponible en option. Pour l'ouvrir, par exemple, uniquement à l'aide d'un code et d'une carte du personnel (Mifare).
- ✓ Tous les chariots à tiroirs disposent d'un verrou d'urgence prévu au bas de la partie arrière. Ce qui permet en cas d'urgence de contourner le verrou frontal. Les clés de ce verrou d'urgence sont livrées de série.



### Roulettes

- ✓ Roulettes très maniables, dont deux avec frein.
- ✓ Les roulettes de série répondent aux exigences courantes des établissements de soin.
- ✓ Les roulettes déportées garantissent la stabilité et empêchent le basculement du chariot dans certaines circonstances.
- ✓ Les roulettes sont spécialement conçues pour une utilisation en milieu hospitalier, avec un encrassement minimal.
- ✓ Roulettes de grande qualité avec faible résistance au démarrage, pour un déplacement aisé du chariot.
- ✓ Des roues antistatiques, des roues à bande de roulement double ou des roues directionnelles sont également disponibles.



### Configurations de tiroirs

- ✓ Nous proposons 4 modèles de chariots avec 5 hauteurs différentes disponibles en stock. Vous pouvez choisir librement la répartition des tiroirs.
- ✓ Avec des tiroirs de 50, 100, 150, 200 et 300 mm, les possibilités sont multiples.
- ✓ L'aménagement des modules dans les tiroirs s'effectue à l'aide de séparations, selon vos besoins.
- ✓ Les tiroirs de 150 et 300 mm de haut sont disponibles sur la plupart des modèles.
- ✓ Les tiroirs sont équipés d'un système de fermeture automatique SoftClose.
- ✓ Le verrouillage central de tous les tiroirs peut être adapté, afin que seuls les tiroirs sélectionnés soient verrouillés.

# Choisissez votre chariot

Assemblez votre chariot à tiroirs médical. Suivez les étapes suivantes.

## 1 Déterminez la forme de base du chariot

Voir pages 6 et 7

## 2 Déterminez la hauteur et la répartition des tiroirs du chariot

Voir pages 8 à 13

## 3 Utilisation des couleurs

Voir pages 14 et 15

## 4 Pousoirs et roulettes

Voir pages 16 et 17

## 5 Plans de travail supérieurs et latéraux

Voir pages 18 à 22

## 6 Verrouillage

Voir page 23

## 7 Accessoires

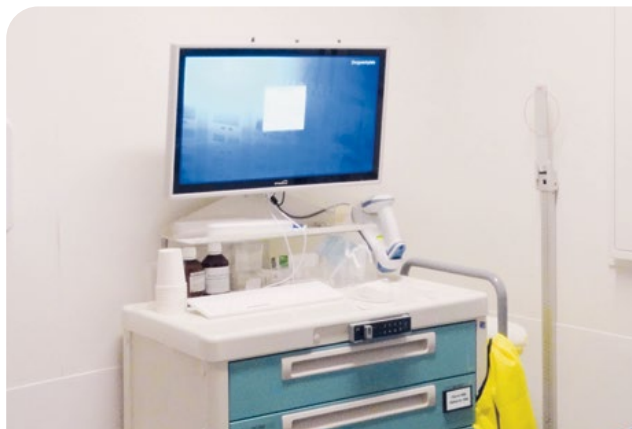
Voir pages 24 à 35



# Choisissez une application



Applications les plus courantes pour les chariots à tiroirs médicaux



**Chariot médical avec IT** *Voir pages 36 et 37*



**Chariot de soin** *Voir pages 38 et 39*



**Chariot d'anesthésie** *Voir pages 40 et 41*



**Chariot d'urgence** *Voir pages 42 et 43*



**Chariot médical** *Voir pages 44 et 45*



**Chariot de procédure**

*Voir page 46*



**Chariot d'isolement**

*Voir page 47*



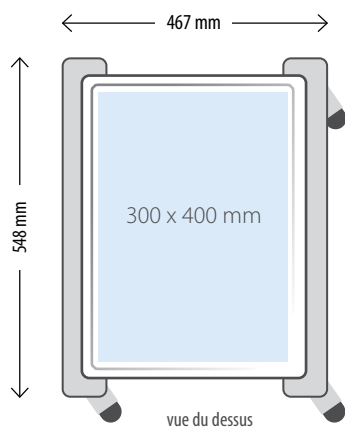
## Étape 1 : Déterminez la forme de base du chariot

### Gamme de chariots de tiroirs

#### Demi modulaire - étroit

##### 1/2 chariot à tiroirs modulaire, pour modules 300 x 400 mm

- ✓ S'ouvre sur le *petit* côté du chariot.
- ✓ Idéal pour le stockage et le transport de petits volumes.
- ✓ Il y a presque toujours de la place dans des espaces réduits pour ce chariot à surface de base compacte.
- ✓ Disponible avec une capacité nette de stockage de **35 à 62** litres.
- ✓ La profondeur totale avec tiroir tiré à 100 % est **895 mm**.

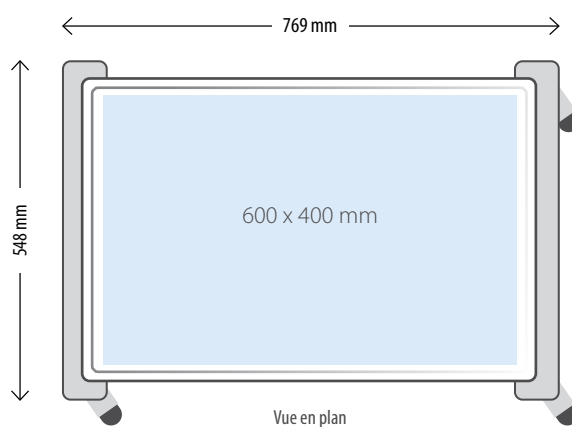


Voir pages 8 et 9

#### Entièrement modulaire - large

##### 1/1 chariot à tiroirs modulaire, pour modules 600 x 400 mm

- ✓ S'ouvre sur le *grand* côté du chariot.
- ✓ Beaucoup utilisé pour le stockage de petits volumes par produit, où une petite ouverture du tiroir donne déjà un bon aperçu des produits qui y sont stockés.
- ✓ Disponible avec une capacité nette de stockage de **96 à 134** litres.
- ✓ La profondeur totale avec tiroir tiré à 100 % est **905 mm**.



Voir pages 10 et 11

## Entièrement modulaire - étroit

### 1/1 chariot à tiroirs modulaire, pour modules 400 x 600 mm

- ✓ S'ouvre sur le *petit* côté du chariot.
- ✓ Beaucoup utilisé pour le stockage de plus grands volumes par produit, où le tiroir doit être plus ouvert pour avoir un bon aperçu des produits qui y sont stockés.
- ✓ Disponible avec une capacité nette de stockage de **115 litres**.
- ✓ La profondeur totale avec tiroir tiré à 100 % est **1 305 mm**.



1/1

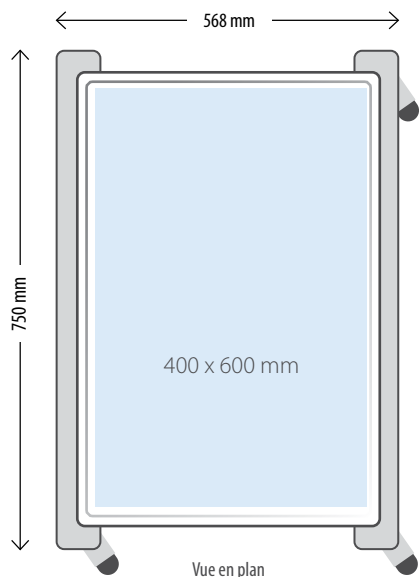
## Entièrement modulaire - double

### Chariot à tiroirs modulaire 2/1, pour modules 400 x 600 mm

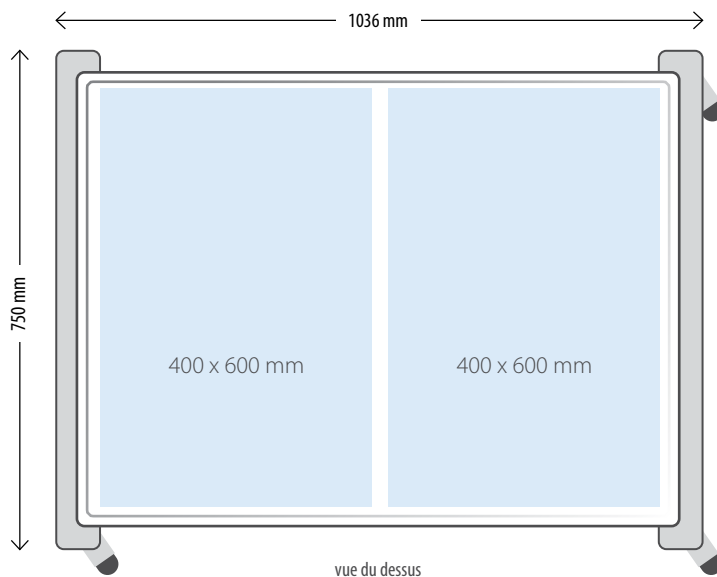
- ✓ Les *tiroirs étroits* s'ouvrent sur le grand côté du chariot.
- ✓ Beaucoup utilisé pour le stockage de plus grands volumes par produit, où le tiroir doit être plus ouvert pour avoir un bon aperçu des produits qui y sont stockés.
- ✓ Beaucoup de capacité de stockage par longueur de mur libre.
- ✓ Disponible avec une capacité nette de stockage de 230 litres.
- ✓ La profondeur totale avec tiroir tiré à 100 % est **1 305 mm**.



2/1



Voir page 12



Voir page 13

## Étape 2 : Déterminez la hauteur et la répartition des tiroirs du chariot

### Chariot à tiroirs demi-modulaire (1/2) - étroit

#### Tout savoir

Chariot à tiroirs  
demi-modulaire (1/2)  
300 x 400 mm

#### Matériau et méthode de construction

Châssis du chariot  
en acier époxy.

Plateau en plastique ABS.

Le pare-choc possède un cœur en acier, une bande amortissante en plastique ABS solide et des roues de qualité médicale d'un diamètre de 125 mm, dont deux sont munies d'un frein.

Tiroir à ouverture 100 % télescopique avec système de fermeture SoftClose de série.

#### Coloris

Blanc pour toutes les parties en acier.

Blanc cassé pour les petites poignées de tiroir.

Une version rouge et bleu foncé est également disponible pour les petites poignée de tiroir.

#### Capacité de charge

100 kg pour l'ensemble du chariot. 15 kg par tiroir.

Disponible avec une capacité nette de stockage de 35 à 62 litres.

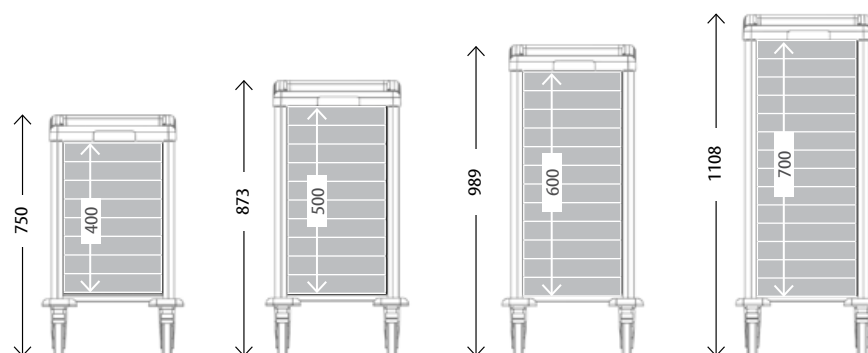
#### Tiroirs d'une hauteur de 150 mm

Tiroirs d'une hauteur de 150 mm disponibles, avec support à l'intérieur. Idéal pour le stockage des tubes de prélèvement sanguin.

#### Choisissez la hauteur de votre chariot

Vous pouvez ensuite choisir plusieurs configurations de tiroirs standards. Les chariots avec les configurations les plus habituels sont livrables de stock. Voir page suivante.

Les chariots à tiroirs demi-modulaires étroits (1/2) ont tous les mêmes dimensions en largeur et en profondeur : 467 x 548 mm (LxP).



Dans les chariots de hauteur 750, 873, 989 et 1108 mm, vous avez le choix entre les tiroirs de 50, 100, 150 et 200 mm de haut, à condition de respecter la hauteur totale intérieure de 400, 500, 600 et 700 mm.

Voici quelques exemples de ce type de chariot à tiroirs médical :





## Configurations de tiroirs les plus populaires

### Hauteur 750 mm :



**N° d'art.**  
**221920300**  
4 x 100 mm

**Configurations de tiroirs :**  
Cette page vous présente les configurations de tiroirs les plus souvent choisies avec des tiroirs standard de 50, 100 et 200 mm de hauteur.

### Hauteur 873 mm :



**N° d'art.**  
**221920301**  
5 x 100 mm



**N° d'art.**  
**221920302**  
2 x 50 mm  
2 x 100 mm  
1 x 200 mm



**N° d'art.**  
**221920303**  
4 x 50 mm  
3 x 100 mm

### Hauteur 989 mm :



**N° d'art.**  
**221921300**  
4 x 100 mm  
1 x 200 mm



**N° d'art.**  
**221921301**  
2 x 100 mm  
2 x 200 mm



**N° d'art.**  
**221921302**  
2 x 50 mm  
3 x 100 mm  
1 x 200 mm

### Hauteur 1 108 mm :



**N° d'art.**  
**221931300**  
5 x 100 mm  
1 x 200 mm



**N° d'art.**  
**221931301**  
2 x 50 mm  
4 x 100 mm  
1 x 200 mm

## Étape 2 : Déterminez la hauteur et la répartition des tiroirs du chariot

### Chariot à tiroirs entièrement (1/1) modulaire - large

#### Tout savoir

Chariot à tiroirs entièrement (1/1) modulaire 600 x 400 mm

#### Matériau et méthode de construction

Châssis du chariot en acier époxy.

Plateau en plastique ABS.

Le pare-choc possède un cœur en acier, une bande amortissante en plastique ABS solide et des roues de qualité médicale d'un diamètre de 125 mm, dont deux sont munies d'un frein.

Tiroir à ouverture 100 % télescopique avec système de fermeture SoftClose de série.

#### Coloris

Blanc pour toutes les parties en acier. Blanc cassé pour les petites poignées de tiroir.

6 autres coloris sont disponibles pour les grandes poignées de tiroir : lavande, turquoise, rouge, bleu foncé, gris et orange.

#### Capacité de charge

100 kg pour l'ensemble du chariot. 15 kg par tiroir.

Disponible avec une capacité nette de stockage de 96 à 134 litres.

#### Hauteur de tiroirs de 150 et 300 mm

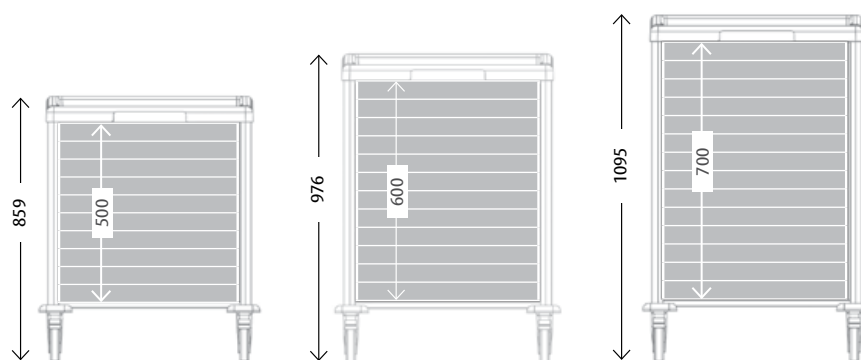
Tiroir de 150 mm de hauteur disponibles. Idéal pour une utilisation avec les supports pour rouleau de distribution de médicaments.

Tiroirs d'une hauteur de 300 mm disponibles, avec support à l'intérieur. Idéal pour les grands articles ou les dossiers.

#### Choisissez la hauteur de votre chariot

Vous pouvez ensuite choisir plusieurs configurations de tiroirs standards. Les chariots avec les configurations les plus habituels sont livrables de stock. Voir page suivante.

Les chariots à tiroirs modulaires entièrement (1/1) ont tous les mêmes dimensions en largeur et en profondeur : 467 x 548 mm (LxP).



Dans les chariots de hauteur 859, 976, 1040 et 1095 mm, vous avez le choix entre les tiroirs de 50, 100, 150, 200 et 300 mm de haut, à condition de respecter la hauteur totale intérieure de 500, 600, 650 et 700 mm.

Voici quelques exemples de ce type de chariot à tiroirs médical :



## Configurations de tiroirs les plus populaires

### Hauteur 859 mm :



**N° d'art.**  
**221611311**  
3 x 100 mm  
1 x 200 mm



**N° d'art.**  
**221611312**  
2 x 50 mm  
2 x 100 mm  
1 x 200 mm

**Configurations de tiroirs :**  
Cette page vous présente les configurations de tiroirs les plus souvent choisies avec des tiroirs standard de 50, 100 et 200 mm de hauteur.

### Hauteur 976 mm :



**N° d'art.**  
**221621319**  
4 x 100 mm  
1 x 200 mm



**N° d'art.**  
**221621318**  
2 x 100 mm  
2 x 200 mm



**N° d'art.**  
**221621313**  
2 x 50 mm  
3 x 100 mm  
1 x 200 mm

### Hauteur 1040 mm :



**N° d'art.**  
**221631315**  
1 x 50 mm  
4 x 100 mm  
1 x 200 mm

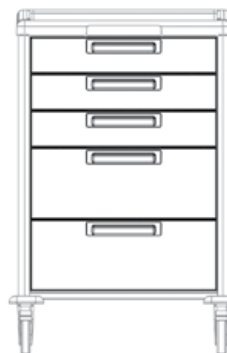


**N° d'art.**  
**221631316**  
3 x 50 mm  
3 x 100 mm  
1 x 200 mm

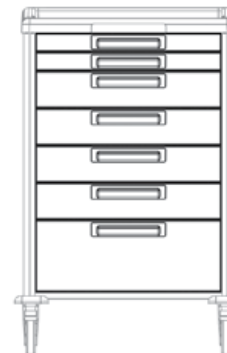
### Hauteur 1095 mm :



**N° d'art.**  
**221631318**  
7 x 100 mm



**N° d'art.**  
**221631320**  
3 x 100 mm  
2 x 200 mm



**N° d'art.**  
**221631314**  
2 x 50 mm  
4 x 100 mm  
1 x 200 mm

## Étape 2 : Déterminez la hauteur et la répartition des tiroirs du chariot

### Chariot à tiroirs entièrement (1/1) modulaire - étroit

#### Choisissez la répartition des tiroirs

Vous pouvez choisir la configuration de tiroir standard. Ce chariot est livrable de stock. Ce chariot est convient pour les modules 400 x 600 mm.

Le chariot à tiroirs modulaires entièrement (1/1) étroit a les dimensions suivantes : 1035 x 568 x 750 mm (HxLxP).

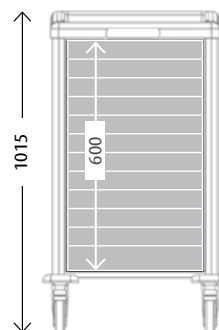
Dans le chariot de hauteur 1 015 mm, vous avez le choix entre les tiroirs de 50, 100, 200 et 300 mm de haut, à condition de respecter la hauteur totale intérieure de 600 mm.

Le chariot à tiroirs peut être verrouillé de manière centralisée.

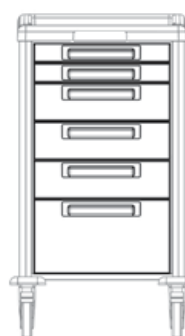
Le chariot est équipé d'un plateau semi-galerie en ABS.

Ce type de chariot peut accueillir les petites poignées de tiroir de couleur rouge, bleu foncé et blanc cassé.

*Tiroirs d'une hauteur de 300 mm disponibles, avec support à l'intérieur. Idéal pour les grands articles ou les dossiers.*



**Configuration de tiroirs :**  
Cette page vous présente le configuration de tiroirs les plus souvent choisies avec des tiroirs standard de 50, 100 et 200 mm de hauteur.



**N° d'art. 221421313**  
2 x 50 mm  
3 x 100 mm  
1 x 200 mm

Voici quelques exemples de ce type de chariot à tiroirs médical :



*Chariot à tiroirs entièrement modulaire standard pour modules 400 x 600 mm avec la configuration de tiroir standard.*



*Configuration des tiroirs de votre choix avec les tiroirs 4 x 50 mm et 4 x 100 mm. Les façades de tiroir sont recouvertes d'une couche époxy de couleur vert. Le chariot a une poussoir ergonomique.*



*Chariot à tiroirs entièrement modulaire standard pour modules 400 x 600 mm avec la configuration de tiroir standard. Le chariot est équipé de poignées de tiroir bleu marine et roulettes à bande de roulement double.*

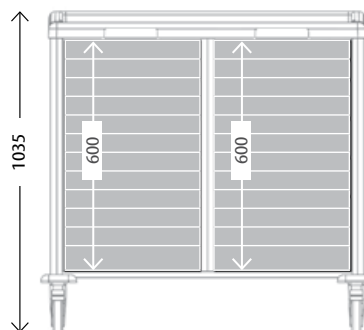
# Chariot à tiroirs entièrement (2/1) modulaire - double

## Choisissez la répartition des tiroirs

Vous pouvez choisir entre deux configurations de tiroirs standards. Les chariots avec les configurations les plus habituels sont livrables de stock. Ce chariot est convient pour les modules 400 x 600 mm.

Les chariots à tiroirs modulaires entièrement (2/1) ont tous les mêmes dimensions en hauteur, en largeur et en profondeur : 1035 x 1012 x 750 mm (HxLxP)

Dans le chariot de hauteur 1 035 mm, vous avez le choix entre les tiroirs de 50, 100, 200 et 300 mm de haut, à condition de respecter la hauteur totale intérieure de 600 mm double.



### Configurations de tiroirs :

Cette page vous présente les configurations de tiroirs les plus souvent choisies avec des tiroirs standard de 50, 100 et 200 mm de hauteur.



#### N° d'art. 221821399

2 x 100 mm    2 x 100 mm  
2 x 200 mm    2 x 200 mm



#### N° d'art. 221821394

2 x 50 mm    2 x 50 mm  
3 x 100 mm    3 x 100 mm  
1 x 200 mm    1 x 200 mm

Voici quelques exemples de ce type de chariot à tiroirs médical :



## Tout savoir

### Double fermeture

Ce chariot à tiroirs a une fermeture centrale par compartiment. Le jeu de clés que vous recevez avec ce chariot ouvre les deux verrous sur le devant.

Un verrou est prévu au bas de chaque compartiment du chariot à tiroirs double, sur la partie arrière. Ce qui permet en cas d'urgence de contourner le verrou frontal. Les clés de ce verrou d'urgence sont livrées de série.

### Informations

Le chariot est équipé de façon standard d'un plateau à galerie en ABS sans tiroir télescopique.

Ce type de chariot peut accueillir les petites poignées de tiroir de couleur rouge, bleu foncé et blanc cassé.

Ces chariots peuvent éventuellement être équipés d'un entraînement motorisé.

### Tiroirs d'une hauteur de 300 mm

Tiroirs d'une hauteur de 300 mm disponibles, avec support à l'intérieur.





## Étape 3 : Utilisation de couleurs

### Créez un chariot unique avec des couleurs

#### Bon à savoir

Plusieurs couleurs de poignées de tiroir peuvent être appliquées pour attribuer des codes de couleur aux différents tiroirs.

#### Poignées de tiroir en couleur

Nos chariots sont dotés de série de poignées de tiroir de couleur blanc cassé. D'autres couleurs sont disponibles en option.

Les petites poignées de tiroir sont destinées aux façades de tiroir de 300 mm et de 400 mm de largeur.

Les grandes poignées de tiroir sont destinées aux façades de tiroir de 600 mm de largeur.



| Couleurs de poignées de tiroir | Grandes poignées de tiroir  | Petites poignées de tiroir |
|--------------------------------|---|----------------------------|
| Turquoise                      |    | -                          |
| Bleu marine                    |    | 231000037                  |
| Lavande                        |    | -                          |
| Rouge                          |    | 231000036                  |
| Blanc cassé                    |  | 231000035                  |
| Orange                         |  | -                          |
| Gris                           |  | -                          |

#### N° d'art. 1000030

#### Façades de tiroir en couleur

Les façades de tiroir de nos chariots sont recouvertes de série d'une peinture époxy de couleur blanche. Les façades de tiroir peuvent, en option, être recouvertes d'une couche époxy de couleur RAL.



**N° d'art. 100031**

Chariot entier à tiroirs en une couleur, y compris les façades de tiroirs

Nos chariots sont entièrement recouverts de série d'une peinture époxy de couleur blanche. Les corps et façades de tiroir peuvent, en option, être recouverts d'une couche époxy de couleur RAL.



## Tout savoir

Utilisation de couleurs dans la pratique

Souvent, des couleurs spécifiques sont appliquées dans un hôpital, pour indiquer une certaine fonctionnalité ou processus.

En général, ce sont les couleurs qui sont appliquées dans les chaînes logistiques du secteur des soins de la santé :

- Vert = Stérile
- Bleu = Propre
- Jaune = Contaminé/Sale
- Rouge = Urgent



**N° d'art. 100032**

Chariot entier à tiroirs en une couleur, sans les façades de tiroirs

Nos chariots sont entièrement recouverts de série d'une peinture époxy de couleur blanche. Les corps de tiroir sans façades peuvent, en option, être recouverts d'une couche époxy de couleur RAL.



### Lettrage

Il est également possible d'utiliser le lettrage pour la signalisation, combiné à une couleur.



## Étape 4 : Poussoirs et roulettes

### Choisissez un poussoir

#### Tout savoir

##### Poussoirs

##### Utilisation intensive

Nous recommandons des plaques de renforcement pour une utilisation intensive des chariots à tiroirs avec le poussoir en aluminium.

Jeux de 2 pièces, N° d'art. 230040050



##### Rail d'accessoires

Le rail d'accessoires peut directement être monté sur le poussoir ergonomique. Nous conseillons de ne pas fixer trop haut les accessoires qui dépassent.



##### N° d'art. 230040000

Poussoir pour chariot à tiroirs de 400 mm de profondeur

Longueur 425 mm

La poignée, une combinaison de pièces en nylon et une barre en aluminium, peut être montée à l'aide du kit de montage fourni.

Des trous de montage sont prévus dans les profils latéraux du chariot, dissimulés par de petits bouchons faciles à enlever.

Voir explication à accessoires en page 24



##### N° d'art. 230060000

Poussoir pour chariots à tiroirs de 600 mm de profondeur

Longueur 625 mm

##### N° d'art. 230040000E

Poussoir ergonomique pour chariots à tiroirs de 400 mm de profondeur

Acier avec couche époxy, 430 x 80 x 250 mm (lpxh)

Le poussoir pour chariots à tiroirs modulaires de 400 mm de profondeur dépasse de 40 mm au-dessus d'un plateau standard.

Le poussoir ergonomique est modelé en collaboration avec un hôpital néerlandais.



##### N° d'art. 230060000E

Poussoir ergonomique pour chariots à tiroirs de 600 mm de profondeur

Acier avec couche époxy, 625 x 80 x 250 mm (lpxh)

##### N° d'art. 230040000P

Poussoir ergonomique alternatif pour chariots à tiroirs de 400 mm de profondeur

Acier avec couche époxy, 420 x (ø)20 x 250 mm (lpxh)

Ce poussoir ergonomique est conçu pour offrir une meilleure prise, tenue et maîtrise du chariot par rapport au poussoir en aluminium.

Le poussoir pour chariot à tiroirs entièrement (1/1) modulaire, pour modules 600 x 400 mm, dépasse de 40 mm au-dessus d'un plateau en plastique standard.



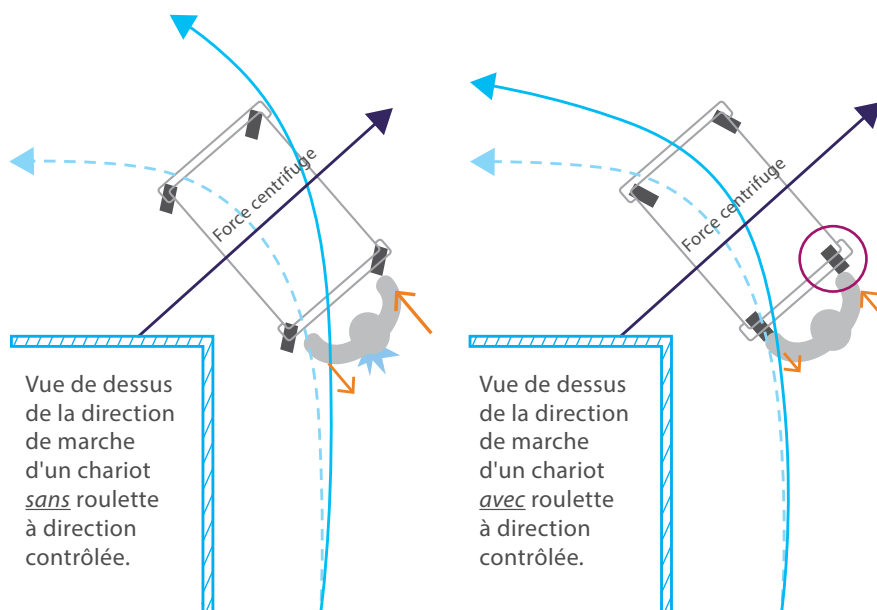
## Autres options de roulettes



**N° d'art. 230000226**  
Roulette direction contrôlée au diamètre de 125 mm

Une roulette à direction contrôlée est toujours montée du côté du poussoir et remplace la roulette pivotante standard. Après avoir appuyé sur la pédale et commencé à pousser la voiture, cette roulette se verrouille automatiquement dans le sens de la marche. Ainsi, le chariot ne changera pas de direction et roulera bien droit. Idéal pour les chariots chargés plus lourdement ou les chariots avec lesquels on roule plus vite sur de longues distances.

Vue de dessus des directions de marche de chariots ayant le même chargement, qui sont poussés dans un couloir à la même vitesse élevée.



← - - - Ligne idéale et ligne souhaitée

← Ligne et direction réelle



Force exercée sur le chariot, les flèches représentent les directions de traction et de pression.



**N° d'art. 230000227**  
Roulette antistatique au diamètre de 125 mm

La roulette est reconnaissable au point jaune et remplace une roulette pivotante standard.

## Tout savoir

### Roulettes

#### Autres exigences ?

D'autres roulettes peuvent être montées sur nos chariots à tiroirs, comme par exemple avec bande de roulement double.

Une bande de roulement double rend le chariot plus maniable et réduit la résistance au démarrage et pendant le roulement.

Les roulettes doivent parfois répondre à d'autres exigences. Nous vous proposons dans ce cas une solution appropriée.

#### Roulettes à bande de roulement double All Module

Les roulettes  $\varnothing 125$  mm de haute qualité sont fabriquées en polyamide, avec des bandes de roulement PUR.

#### N° d'art. roulettes à bande de roulement double

Avec frein (n° d'art. 230000229).  
Sans frein (n° d'art. 230000230).  
Directionnelles avec plaque de protection verte et antistatique (n° d'art. 230000228).



## Étape 5 : Plans de travail

### Plateaux en plastique ABS

#### All to know

Plans de travail

#### Matériaux et construction

Plateau en plastique ABS.

Le plan de travail est collé au chariot. En option, le plan de travail peut être posé de manière indépendante sur le chariot.

#### Coloris

Blanc pour tous les plateaux en plastique ABS.

#### Nettoyage

Les plateaux en ABS peuvent être nettoyés à la main, avec un produit nettoyant neutre.

Les plateaux en ABS peuvent être nettoyés occasionnellement avec une solution alcoolisée appropriée.

#### Avant du plateau

En raison de la position du verrou, un évidement se trouve à l'avant du plateau. C'est un large évidement destiné à l'application éventuelle d'un verrou électronique à code.

**Ne savez-vous pas quel plateau choisir pour votre chariot ?**

**N'hésitez pas à nous contacter.**

#### N° d'art. 230000050

##### Plateau semi-galerie en ABS pour 1/2 chariot modulaire

Ce plateau semi-galerie est fourni par défaut avec le chariot demi-modulaire, pour les modules 300 x 400 mm.

Les dimensions extérieures sont 423 x 477 x 67 mm (lpxh).



#### N° d'art. 230000060

##### Plateau en ABS pour chariot modulaire 1/1

Ce plateau est fourni par défaut avec le chariot 1/1 modulaire, pour les modules 600 x 400 mm.

Les dimensions extérieures sont 720 x 470 x 53 mm (lpxh).



#### N° d'art. 230000067

##### Plateau galerie en ABS pour chariot modulaire 1/1

Plateau galerie avec bord surélevé sur trois côtés.

Convient à un chariot (1/1) modulaire, pour modules 600 x 400 mm.

Les dimensions extérieures sont 720 x 470 x 110 mm (lpxh). Ce plateau ajoute 70 mm à la hauteur totale du chariot.



#### N° d'art. 230046060

##### Plateau semi-galerie en ABS pour 1/1 chariot modulaire

Ce plateau semi-galerie est fourni par défaut avec le chariot 1/1 modulaire, pour les modules 400 x 600 mm.

Les dimensions extérieures sont 520 x 670 x 85 mm (lpxh). La hauteur totale du chariot avec ce plateau est 1 015 mm.





**N° d'art. 230000011**

Plateau en ABS à plan de travail rétractable à *droite* pour chariot modulaire 1/1, pour modules 600 x 400 m.

Plateau galerie en ABS avec plan de travail rétractable en acier inoxydable, sur glissières télescopiques. Ce plateau en acier inoxydable peut être complètement retiré pour être nettoyé.

Dimensions extérieures : 720 x 470 x 160 mm (LxPxH). Ce plateau ajoute 120 mm à la hauteur totale du chariot. Le plan de travail se trouve 40 mm plus haut que le plan de travail rétractable du dessous. La surface du plan de travail rétractable mesure 387 x 299 mm (lxp).



**N° d'art. 230040003**

Plateau en ABS à plan de travail rétractable à *gauche* pour chariot modulaire 1/1, pour modules 600 x 400 m.

Plateau galerie en ABS avec plan de travail rétractable en acier inoxydable, sur glissières télescopiques. Ce plateau en acier inoxydable peut être complètement retiré pour être nettoyé.

Dimensions extérieures : 720 x 470 x 160 mm (LxPxH). Ce plateau ajoute 120 mm à la hauteur totale du chariot. Le plan de travail se trouve 40 mm plus haut que le plan de travail rétractable du dessous. La surface du plan de travail rétractable mesure 387 x 299 mm (lxp).



**N° d'art. 230044060**

Plateau galerie en ABS pour chariot 2/1 modulaire

Ce plateau semi-galerie est fourni par défaut avec le chariot 2/1 modulaire, pour les modules 400 x 600 mm.

Les dimensions extérieures sont 665 x 975 x 110 mm (lpxh). Ce plateau ajoute 70 mm à la hauteur totale du chariot.



**Plateaux supérieurs en stratifié massif**

Il est possible d'équiper le chariot d'un plateau supérieur en stratifié massif à la place de la version standard en plastique. Découvrez toutes les possibilités.



## Étape 5 : Plans de travail

### Plateaux en acier inoxydable

#### All to know

Plans de travail

##### Matériau

Plateaux en qualité inox 316

##### Couleur

Argent inox

##### Nettoyage

Les plateaux en ABS peuvent être nettoyés à la main, avec un produit nettoyant neutre.

Les plateaux sont amovibles pour en faciliter le nettoyage. En option, le plateau peut être fixé définitivement.

Les plateaux peuvent être nettoyés à l'aide d'une solution alcoolisée appropriée.

##### Avant du plateau

En raison de la position du verrou, un évidement se trouve à l'avant du plateau. C'est un large évidement destiné à l'application éventuelle d'un verrou électronique à code.



#### N° d'art. 233044001

##### Plateau inox pour un chariot 2/1 modulaire

Pour utilisation avec un chariot (2/1) modulaire, pour modules 400 x 600 m.

Les dimensions extérieures sont 979 x 663 x 50 mm (lpxh).  
Ce plateau est également disponible avec option faisant barrage d'eau.



#### N° d'art. 230000070

##### Plateau inox pour un chariot entier modulaire

Pour utilisation avec un chariot 1/1 modulaire, pour modules 600 x 400 mm.

Les dimensions extérieures sont 713 x 463 x 50 mm (lpxh).  
Ce plateau est également disponible avec option faisant barrage d'eau.



#### Plateaux en inox pour chariots modulaires

Si vous avez des souhaits spéciaux pour le plateau en INOX de votre chariot modulaire, les possibilités sont nombrables. Ces solutions non standard ont toujours un délai de livraison plus long. Veuillez contacter nos spécialistes.



## En savoir plus

### Plateaux en acier inoxydable

**All Modul a été à la recherche de la réponse à cette question : « Pourquoi des taches se forment-elles parfois sur des parties en inox ? » La réponse nous a été donnée par une laborantine expérimentée travaillant dans le secteur du soin.**

#### Mais en fait, que veut dire inox ?

L'inox, comme son nom l'indique, est le petit nom de l'acier inoxydable. Ce nom est incorrect, parce ce matériau, selon les circonstances, n'est pas complètement inoxydable.

#### Quelles différentes sortes d'eau y-a-t-il ?

L'eau déminéralisée est généralement utilisée pour des processus simples. Cette eau est purifiée une fois par un filtre et non stérile. Elle contient encore des ingrédients et est légèrement acide. Ensuite, il existe 2 types d'eau purifiée : l'aqua bidest, l'eau distillée plus pure que l'eau déminéralisée et l'eau désionisée qui n'est habituellement utilisée que dans la chimie. L'eau est et reste toujours un solvant !

#### Comment une tache peut-elle apparaître sur un plateau en inox où il y a de l'eau déminéralisée ?

Cela peut, par exemple, provenir des agents de nettoyage avec lesquels le nettoyage est effectué. Même s'il ne s'agit que d'un bouchon dans un seau rempli d'eau. Mais en revenant sur le fait que l'eau est un solvant, une réaction chimique a lieu, parce que l'eau aime se lier à d'autres substances. Même dans une pièce fermée, où d'autres liquides (solutions) contiennent des chlorures et des sels, des particules de poussière sont échangées à travers l'air. Les liquides ne sont pas obligés d'entrer en contact les uns avec les autres. Dans la plupart des cas, les chlorures sont les coupables. Selon les solutions, on voit apparaître des piqûres, des fentes, des taches blanches et brunes.

#### Comment éviter les dommages ?

En utilisant différentes solutions (cela est également le cas d'objets tels que des outils médicaux) sur un plateau en inox, les dommages ci-dessus se produisent. Ils peuvent être évités en nettoyant régulièrement le plateau avec un produit d'entretien. Il n'y a pas d'acier inoxydable abordable qui ne s'en sorte sans égratignure. ■

*Type 304 est le type d'inox le plus utilisé. All Modul utilise de façon standard la qualité élevée 316 pour la fabrication de ses produits.*



## Étape 5 : Plans de travail

### Cadre accrochable et rabattable

#### Tout savoir

Espace de travail supplémentaire

#### Matériaux et construction

Le cadre rabattable convient seulement aux chariots de 400 mm de profondeur.

#### Couleur

Blanc pour le mécanisme de rabat et blanc cassé pour le cadre.

#### Nettoyage

Le cadre et les accessoires éventuels peuvent être nettoyés à la main, avec un produit nettoyant neutre.

#### Rabattre (vers le haut et vers le bas)

Le mécanisme du cadre rabattable peut être manipulé à deux mains. En pressant le mécanisme des deux côtés du cadre, il se rabattra vers le bas. En ramenant à nouveau le cadre vers le haut, le mécanisme est de nouveau fixé en position relevée.

#### N° d'art. 237000002

##### Cadre accrochable pour modules 1/2 modulaires

367 x 350 x 90 mm (lpxh)

Le cadre peut se suspendre au rail d'accessoires et est également soutenu par la construction du chariot. Tous nos modules 30 x 40 s'intègrent dans le cadre.

*Le module et le rail d'accessoires doivent être commandés séparément.*



#### N° d'art. 230000061

##### Cadre rabattable

300 x 400 mm (lpx)

Différentes solutions (modulaires) peuvent être placées dans un cadre rabattable.

Le cadre peut être monté sur le côté de 400 mm de profondeur du chariot, à l'aide du kit de montage fourni. Tous nos modules 30 x 40 s'intègrent dans le cadre.

*Le module doit être commandé séparément.*



#### N° d'art. 230000062

##### Pupitre pour le cadre rabattable

Dans cet exemple, un chariot à tiroirs entier demi-modulaire est équipé du cadre rabattable. Une étagère mélaminée de 30 x 40 pouvant servir de pupitre est fixée sur le cadre.

*Le cadre rabattable doit être commandé séparément.*



#### N° d'art. 237000002

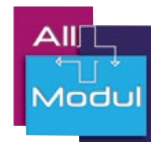
##### Cadre rabattable pour le réglage de la hauteur

Dans cet exemple, un chariot est équipé du cadre rabattable. Un panneau en inox est fixé sur le cadre. Le panneau se trouve à la même hauteur que le plan de travail en inox du chariot, grâce à la possibilité de réglage en hauteur du cadre.





## Étape 6 : Verrouillage du chariot



### Solutions de verrouillage



**N° d'art. 230000034**  
Verrou standard pour verrouillage central du chariot

Le chariot à tiroirs est pourvu d'un verrou standard, qui s'utilise avec des clés.

1 jeu de 2 clés par chariot est livré.



**N° d'art. 230000024**  
Verrouillage crashcar avec scellés

Tout spécialement pour verrouiller avec scellé un 'crashcar', la serrure peut être remplacée par ce système.

Le joint de rupture (N° d'art. **1410030**), un contrôle visuel de la fermeture du verrou central est possible.



**N° d'art. LS400DHW**  
Verrou électronique à code LS400  
151 x 38 x 33 mm (hxlxp)

Le verrou Schlagbaum LS400 est un verrou à code PIN avec possibilité RFID (Mifare).  
La durée de vie de la batterie Lithium est de 3 ans avec 50 fermetures par jour / ± 50 000 actionnements.



**N° d'art. 230000003**  
Verrou électronique à code KL1000  
33 x 136 x 28 mm (hxlxp)

Le Codelocks KL1000 est un verrou à code PIN avec système de programmation par touches uniquement.  
La durée de vie des 2 piles AAA incluses est de ±100 000 utilisations.  
Les batteries peuvent être facilement remplacées par l'avant.

### Tout savoir

Verrous

#### Verrou à code électronique LS400

Nous livrons les verrous LS400 avec les paramètres souhaités.

Nous préprogrammerons ces paramètres.

#### Nettoyage des verrous

Nettoyage à la main avec un produit nettoyant neutre.

| Scellé références |                |
|-------------------|----------------|
| Bleu marine       | <b>1410030</b> |
| Rouge             | <b>1410040</b> |
| Jaune             | <b>1410041</b> |
| Blanc             | <b>1410042</b> |
| Orange            | <b>1410043</b> |
| Violet            | <b>1410044</b> |
| Vert              | <b>1410050</b> |

#### Brochure Solutions de verrous

Une brochure détaillée réunit toutes nos solutions de verrous pour vos chariots.

[allmodul.fr/téléchargements](http://allmodul.fr/téléchargements)

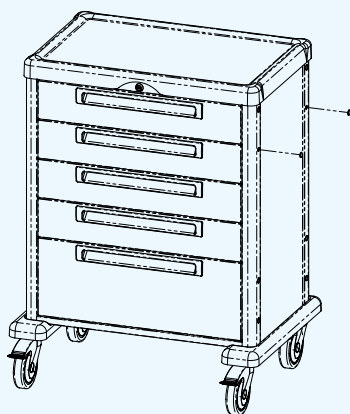




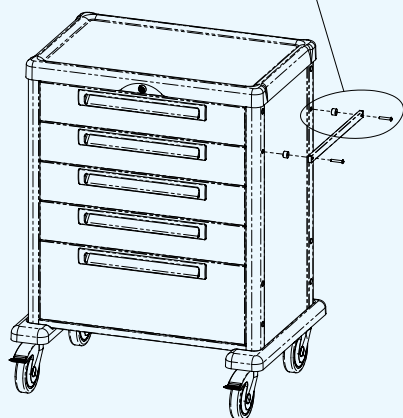
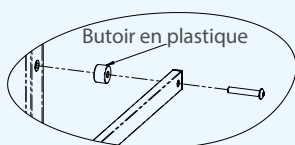
## Étape 7 : Accessoires

### Rails d'accessoires

#### Montage d'accessoires dans les trous de montage destinés à cet effet.



Retirez les bouchons



Fixez le rail d'accessoires avec le kit de montage fourni.

#### Utilisation intensive

Pour l'utilisation intensive du rail d'accessoires avec le chariot à tiroirs, des butoirs de distance en aluminium spéciaux sont disponibles. *N° d'art. 230040051*

#### N° d'art. 230040001

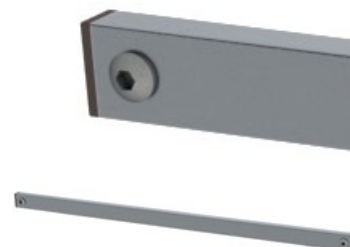
Rail d'accessoires pour chariots d'une profondeur de 400 mm

420 x 10 x 20 mm (lxpxh)

Le rail d'accessoires en aluminium se visse aisément sur 4 hauteurs, sur le côté du chariot, à l'aide du kit de montage fourni.

Des trous de montage sont prévus dans les profils latéraux du chariot, dissimulés par de petits bouchons faciles à enlever.

*(Voir explications sur la gauche de cette page)*



#### N° d'art. 230060001

Rail d'accessoires pour chariots d'une profondeur de 600 mm

620 x 10 x 20 mm (lxpxh)

Le rail d'accessoires en aluminium se visse aisément sur 4 hauteurs, sur le côté du chariot, à l'aide du kit de montage fourni.

Des trous de montage sont prévus dans les profils latéraux du chariot, dissimulés par de petits bouchons faciles à enlever.

*(Voir explications sur la gauche de cette page)*



#### N° d'art. 50102510

Rail DIN

10 x 25 mm (pxh)

Le rail DIN en inox se visse aisément sur 4 hauteurs, sur le côté du chariot, à l'aide du kit de montage fourni.

Des trous de montage sont prévus dans les profils latéraux du chariot, dissimulés par de petits bouchons faciles à enlever.

*(Voir explications sur la gauche de cette page)*



*NB : veuillez toujours indiquer la longueur souhaitée.*

## Supports de gants



**N° d'art. 23000004**  
Support pour boîte de gants simple

240 x 164 x 92 mm (lpxh)  
Fil d'acier enduit de Rilsan, blanc cassé

Ce support pour gants s'accroche au rail d'accessoires.



**N° d'art. 23000044**  
Support pour trois boîtes de gants

240 x 164 x 260 mm (lpxh)  
Fil d'acier enduit de Rilsan, blanc cassé

Ce support s'accroche au rail d'accessoires.



Supports en acier inoxydable pour boîtes de gants

Il existe différents supports en acier inoxydable pour les boîtes de gants. N'hésitez pas à demander toutes les possibilités.



**N° d'art. 23000091**  
Système de boîtes à gants

262 x 107 x 152 mm (lpxh)  
Blanc cassé en plastique ABS

Presque tout format de boîte peut entrer dans ce support de boîte à gants\*. Le support s'applique de différentes façons à un chariot, une armoire, un mur et même le lit du patient. Pour utilisation avec des chariots à tiroirs, des rails d'accessoires et des crochets spéciaux DIN (*N° d'art. 23000093*) sont disponibles.

\*Avec un maximum de 245 x 145 x 80 mm (lpxh).



## Tout savoir

### Rail d'accessoires

La fixation d'un rail d'accessoires sur un chariot à tiroirs permet qu'on puisse y accrocher facilement divers supports.

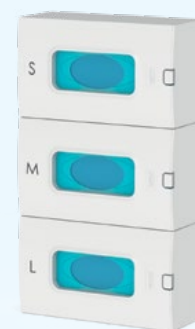
Le rail d'accessoires doit être commandé séparément.

### Nettoyage

Les différents accessoires peuvent être nettoyés à la main, avec un produit nettoyant neutre.

### Système de boîtes à gants ABS

À part le support simple de boîte à gants, il existe aussi un support pour trois boîtes. (*N° d'art. 23000092*).



Pour fixer ce support pour 3 boîtes à gants, 2 rails d'accessoires et 4 crochets spéciaux DIN sont nécessaires. (*art.nr. 23000093*).

Le support peut être aussi suspendu à un lit. Des crochets sont disponibles à cet effet (*N° d'art. 23000095*).

Des étiquettes adhésives sont fournis pour les différentes tailles (XS à XL). Quand les étiquettes doivent être remplacées, celles-ci peuvent être commandées (*art. n° 23000096*).

## Étape 7 : Accessoires

### Support de récipients pour aiguilles

#### Tout savoir

Support de récipients  
pour aiguilles

#### Matériau

Inox qualité 316

#### Couleur

Chromé argenté

#### Nettoyage

Les supports et écrous de serrage  
peuvent être nettoyés à la main, avec  
un produit nettoyant neutre.

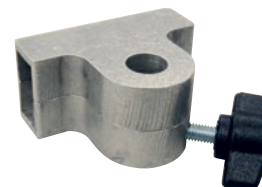
#### N° d'art. 230000190

Écrou de serrage pour le support de  
conteneur à aiguilles à combiner au rail  
d'accessoires

Le nouveau modèle de support se serre sur  
le rail d'accessoires. Ensuite, un support en  
inox de conteneur à aiguilles peut y être  
placé.

Le bouton de réglage permet de régler la  
hauteur et l'orientation du support.

*Le rail d'accessoires et le support de conteneur à  
aiguilles doivent être commandés séparément.*



#### N° d'art. 230000001

Support de récipients pour aiguilles  
semi circulaire

Inox, semi circulaire 130 x 130 mm



#### N° d'art. 230000005

Support de récipients pour aiguilles carré

Inox 200 x 200 mm



#### N° d'art. 230000069

Support de récipients pour aiguilles  
petit, carré

Inox 150 x 150 mm





**N° d'art. 230000071**  
Support de récipients pour aiguilles  
rectangulaire

Inox 100 x 180 mm



**N° d'art. 230000072**  
Support de récipients pour aiguilles  
ovale

Inox 240 x 160 mm



**N° d'art. 230000081**  
Support de récipients pour aiguilles universel

Inox 140 x 125 x 75 mm (hxlxp)

La plaque en inox se serre sur le rail supérieur d'accessoires. Aucun écrou de serrage n'est requis. Une sangle avec fermeture à velcro est utilisée pour fixer le récipient pour aiguilles.

*Le rail d'accessoires doit être commandé séparément.*



**N° d'art. 230000081E**  
Support de récipients pour aiguilles avec bande velcro

Acier époxy blanc cassé 270 x 205 x 98 mm (hxlxp)

Grâce à ce système avec bande velcro, des conteneurs d'aiguilles de tailles différentes peuvent être utilisés.

*2 rails d'accessoires doivent être commandés séparément. Le conteneur n'est pas fourni.*





## Étape 7 : Accessoires

### Divers conteneurs

#### Tout savoir

Divers conteneurs

##### Rail d'accessoires

La fixation d'un rail d'accessoires sur un chariot à tiroirs permet qu'on puisse y accrocher facilement divers supports.

Le rail d'accessoires doit être commandé séparément.

##### Nettoyage

Les différents accessoires peuvent être nettoyés à la main, avec un produit nettoyant neutre.

Nous nous ferons un plaisir de vous informer au sujet des possibilités de fixation d'accessoires avec des supports DIN.

#### N° d'art. 23000080

Porte-bouteille d'oxygène universel en inox

170 x 97 x 370 mm (lpxh)

Inox qualité 316

Ce support peut se monter simplement et sans outil au rail d'accessoires.

Les sangles sont munies de fermeture à bande velcro.



#### N° d'art. 23000007

Porte-cathéter

102 x 102 x 450 mm (lpxh)

Acier époxy et panneau en acrylate

Ce support peut se monter simplement et sans outil sur le rail d'accessoires.

2 rails d'accessoires doivent être commandés séparément par défaut.



#### N° d'art. 23000008

Panier

440 x 160 x 190 mm (lpxh)

Fil d'acier enduit de Rilsan, blanc cassé

Ce panier peut être accroché facilement et sans outil au rail d'accessoires.

Le rail d'accessoires doit être commandé séparément.







**N° d'art. 230000038**

Distributeur de gel hydro-alcoolique /  
savon 500 ml avec bac de réception

80 x 80 x 320 mm (lpxh), doté de  
commande au coude

Se monte sur le support spécial en  
aluminium ou se fixe avec étau sur le  
rail d'accessoire.

**N° d'art. 230000039**

Distributeur de gel hydro-alcoolique /  
savon 1 000 ml avec bac de réception

90 x 90 x 370 mm (lpxh), doté de  
commande au coude

Se monte sur le support spécial en  
aluminium ou se fixe avec étau sur le  
rail d'accessoire.



**N° d'art. 230000097**

Support de distributeur de désinfectant à pompe

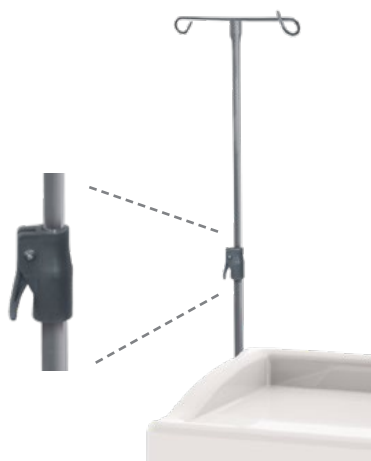
82 x 80 x 203 mm (lpxh)

Le support est fabriqué en polypropène durable et se nettoie efficacement avec du savon et des désinfectants jusqu'à 120 degrés. Ce support convient parfaitement aux pompes à main de désinfection d'un diamètre allant jusqu'à 70 mm.

Fixez le support pour pompe de désinfection à l'aide des crochets DIN (n° d'art. 230000093) au rail pour accessoires.

**N° d'art. 230000097P**

Pompe à main rechargeable pour  
désinfectants 500 ml



**N° d'art. 230040002**

Pied à perfusion

Acier chromé

Pied à perfusion, réglable en hauteur et raccord rapide en plastique. Se fixe au chariot à l'aide du kit de montage fourni.

Le pied à perfusion replié dépasse de manière standard de 343 mm au-dessus de la hauteur de travail d'un chariot. Le pied peut coulisser sur maximum 588 mm en hauteur. La hauteur totale (avec le pied entièrement déployé) des cinq hauteurs de chariot standard sont respectivement 1681 / 1804 / 1920 / 1971 / 2039 mm.

## En savoir plus

### Tiroirs

Comme les tiroirs peuvent s'ouvrir complètement, les modules sont très faciles à monter et à démonter. C'est important pour l'application du concept vide-plein.



## Étape 7 : Accessoires

### Poubelles

#### Tout savoir

##### Poubelles

##### Nettoyage

Les différentes poubelles peuvent être nettoyées à la main, avec un produit nettoyant neutre.

##### Choix de la poubelle

Pensez lors du choix de la poubelle à sa hauteur totale par rapport aux autres accessoires.

##### Hygiène

Chaque établissement de santé a sa propre politique en matière de déchets et ses propres règles d'hygiène auxquelles les employés doivent se conformer. Le choix d'une poubelle sur votre chariot à tiroirs en dépend. Nous nous ferons un plaisir de vous conseiller.

#### N° d'art. 23000009

##### Poubelle

260 x 200 x 365 mm (lpxh)

Poubelle en polypropylène blanc dans un cadre blanc cassé enduit de Rilsan.

Cette poubelle peut être accrochée facilement et sans outil au rail d'accessoires.

*Le rail d'accessoires doit être commandé séparément.*



#### N° d'art. 23000099

##### Poubelle à commande au genou Wally 8 litres

220 x 220 x 360 mm (lpxh)

Poubelle en plastique, contenu 8 litres

Commande au genou pour des applications hygiéniques. Équipé d'un bac intérieur amovible avec crochets pour fixer le sac poubelle. La poubelle est montée sur la construction du chariot à tiroirs.

Idéal pour appliquer sur un chariot avec beaucoup d'autres accessoires, permettant d'utiliser l'espace d'une autre façon.



#### N° d'art. 23000098

##### Poubelle à commande au genou Wally 20 litres

350 x 250 x 520 mm (lpxh)

Poubelle en plastique, contenu 20 litres

Commande au genou pour des applications hygiéniques. Équipé d'un bac intérieur amovible avec crochets pour fixer le sac poubelle. La poubelle est montée sur la construction du chariot à tiroirs.



#### N° d'art. 23000020

##### Porte sac poubelle avec couvercle

300 x 210 x 430 mm (lpxh)

Fil d'acier enduit de Rilsan blanc cassé avec couvercle gris.

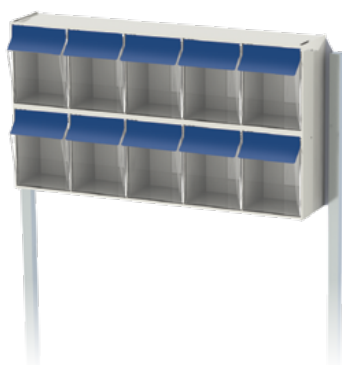
Le support peut être fixé de plusieurs façons au chariot :

- ✓ Directement sur la construction du chariot.
- ✓ Vissé aux deux rails d'accessoires.

*Les rails d'accessoires doivent être commandés séparément.*



## Bacs basculants



**N° d'art. 23000018**  
Kit de montants pour le montage de maximum 2 rangées de bacs basculants

Aluminium anodisé avec capuchons en plastique ABS.

Les montants ont une longueur de 805 mm et dépassent, une fois assemblés à l'aide du kit de montage fourni, de 600 mm du chariot.

*Les supports avec bacs basculants doivent être commandés séparément.*



**N° d'art. 23000018G**  
Kit de montants pour le montage de maximum 3 rangées de bacs basculants

Aluminium anodisé avec capuchons en plastique ABS.

Ces montants ont une longueur de 1 000 mm et dépassent, une fois assemblés à l'aide du kit de montage fourni, de 800 mm du chariot.

*Les supports avec bacs basculants doivent être commandés séparément.*



**Bacs basculants pour chariots demi-modulaires (1/2)**

Le support pour les chariots demi-modulaires (**N° d'art. 230000027**) est blanc avec un ensemble de 3 bacs basculants entièrement transparent.



**Bacs basculants pour chariots modulaires (1/1)**

Le support pour les chariots modulaires est gris clair (proche du RAL 7035). Les poignées dans les bacs basculants transparents sont bleues (proche du RAL 5002).

| Nombre de bacs basculants | Taille modulaire | N° d'art.         | Dimensions (lpxh)  |
|---------------------------|------------------|-------------------|--------------------|
| 1 (avec 3 compartiments)  | 1/2              | <b>230000027</b>  | 301 x 140 x 150 mm |
| 3                         | 1/1              | <b>230000014</b>  | 601 x 198 x 238 mm |
| 4                         | 1/1              | <b>230000015</b>  | 601 x 172 x 206 mm |
| 5                         | 1/1              | <b>230000016</b>  | 601 x 136 x 163 mm |
| 6                         | 1/1              | <b>230000017</b>  | 601 x 94 x 112 mm  |
| 9                         | 1/1              | <b>230000017D</b> | 601 x 94 x 76 mm   |

## Tout savoir

### Bacs basculants

#### Matériau

Polystyrène

#### Couleur

Gris clair pour le support.  
Transparent pour les bacs basculants.  
Bleu pour les poignées.

#### Nettoyage

Les pièces peuvent être nettoyées à la main, avec un produit nettoyant neutre. Les supports à bacs basculants ne peuvent être nettoyés avec des solutions alcoolisées.

#### Résistance à la température

Max. 50 °C

#### Applications

Les bacs basculants conviennent en particulier pour ranger de petits objets. Grâce aux grandes ouvertures causées par le basculement des bacs, il est facile de prendre le contenu.

Les bacs basculants peuvent également s'appliquer dans des espaces de stockage ou pour le service technique. Ils peuvent directement être fixés aux murs et aux armoires.

#### Supports pour montage

Les supports de bacs basculants peuvent aisément être montés sur les supports (**N° d'art. 230000018**) spéciaux, fournis avec le kit de montage.

#### Variations

Nous disposons aussi d'une variante FIFO des bacs basculants. Demandez-nous conseil.



### Tiroir spécial pour tiroirs à médicaments

#### All to know

##### Tiroirs à médicaments

###### Emballages EAV/EAG

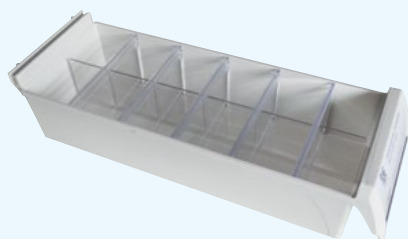
Chaque tiroir à médicaments accueille deux emballages EAV/EAG.

###### Tiroirs à seringues

Des supports spéciaux pour seringues prêtes à l'emploi sont disponibles pour le tiroir à médicaments étroit et large.

###### Séparateur longitudinal

Un séparateur longitudinal est disponible pour doubler les compartiments dans les tiroirs à médicaments en combinaison avec les séparations. Le séparateur longitudinal se colle à l'intérieur du tiroir, les séparations (transversales) restent amovibles.



Les versions suivantes sont également disponibles :



Séparations pour tiroirs à médicaments



Couvertures

#### N° d'art. 230064000

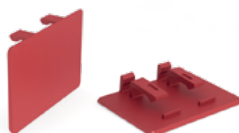
##### Tiroir spécial pour tiroirs à médicaments

Acier revêtu

Tiroir spécial de 100 mm à façade inversée. Un plateau vient s'intégrer dans le cadre (n° d'art. 230064001). Nos tiroirs à médicaments, également utilisés dans nos cassettes à médicaments, viennent parfaitement s'insérer dans ce plateau.

Les tiroirs à médicaments permettent plusieurs configurations. Nos porte-étiquettes horizontaux peuvent être fixés au rail pour étiquettes.

Contactez-nous pour en savoir plus.



Porte-étiquette horizontal  
N° d'art. 1410011



#### N° d'art. 11180921

##### Tiroir à médicaments étroit blanc

80 x 338 mm (lxp)  
Plastique ABS, blanc

Le tiroir à médicaments possède 11 rainures qui permettent de diviser le tiroir en 12 compartiments à l'aide des séparations étroites (n° d'art. 11180723).

7 petits tiroirs à médicaments peuvent être placés les uns à côté des autres dans chaque tiroir d'un chariot à tiroirs de 600 mm de large.



#### N° d'art. 11180922

##### Tiroir à médicaments large blanc

120 mm x 338 mm (lxp)  
Plastique ABS, blanc

Le tiroir à médicaments possède 11 rainures qui permettent de diviser le tiroir en 12 compartiments à l'aide des séparations larges (n° d'art. 11180724).

4 grands tiroirs à médicaments peuvent être placés les uns à côté des autres dans chaque tiroir d'un chariot à tiroirs de 600 mm de large.



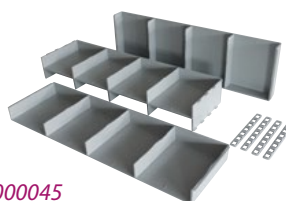




### Solution d'étagères à suture pour fils de suture, comme Ethicon

Pour créer ces étagères, on a besoin au moins d'un kit de base (N° d'art. 230000045). Avec ce kit, vous disposez de 8 compartiments. Une extension de 8 compartiments supplémentaires nécessite un kit intermédiaire (N° d'art. 230000046).

2 supports (N° d'art. 230000018) et un panneau permettant de monter les étagères sont nécessaires pour montage sur un chariot à tiroirs.



Kit de base  
N° d'art. 230000045



Kit intermédiaire  
N° d'art. 230000046

## Bon à savoir

Délivrance de médicaments avec rouleaux de distribution de médicaments

### Emballages rouleaux

Certaines parties des sachets de distribution de médicaments scellés sont adaptés aux tiroirs à médicaments.

Nos chariots à tiroirs standard permettent de stocker et répartir les rouleaux de distribution de médicaments. 6 rouleaux de distribution de médicaments peuvent être insérés dans chaque tiroir muni d'un module de 600 x 400 mm et de 100 mm de haut.



En cas d'utilisation d'un support pour rouleau de distribution de médicaments, des tiroirs mesurant 150 mm de haut sont disponibles. Cela crée plus d'espace entre les tiroirs.



### N° d'art. 239000001 Porte-étiquettes magnétiques

80 x 50 mm (lpx)

Le porte-étiquette, réalisé dans un matériau magnétique flexible, est pourvu d'une plaquette transparente coulissante.



### N° d'art. 230000401 Accoudoir avec support pour chariot de perfusion

Accoudoir réglable pour prise de sang. Y compris fixation de raccord solide en support pour montage sur le chariot à tiroirs.





### Accessoires IT

#### La parole est à :

**La parole est à Raymond Streumer, co-fondateur d'All Modul. En tant que chef de produit, il a proposé diverses solutions pour relever de nombreux défis.**

#### Comment un tel chariot à tiroirs peut-il avoir autant d'applications ?

C'est ce qui distingue nos chariots modulaires. Ils peuvent en principe être utilisés pour presque tous les processus des chaînes logistiques des centres de soins. Je les compare souvent à cette marque de jouet, ces cubes de construction célèbres. Dans notre cas, la base du chariot à tiroirs est la plaque de base et on peut y déposer et accrocher une grande multitude de nos autres produits, en les cliquant ou en les vissant.

Cela ne doit pas nécessairement se produire dès que le chariot est assemblé, mais on peut également en ajuster la construction au fil du temps, selon les modifications de la fonction du chariot.

#### Comment transformer un chariot simple de soins en un chariot avec IT ?

Un bel exemple en est par exemple le souhait croissant de vouloir monter des ordinateurs portables et des lecteurs de codes à barres sur des chariots existants. Au cours des années, All Modul a développé dans ce but de nombreuses pièces et/ou transformé des pièces existantes en les rendant montables sur les chariots existants.

*Quel que soit votre défi, n'hésitez pas à nous consulter.*

#### N° d'art. 23000605

##### Support bras pour ordinateur portable

Le support est monté sur le côté gauche ou le côté droit du chariot à tiroirs. Un manchon en plastique est monté sur le support en acier. Grâce au manchon, le bras pour ordinateur portable peut être manipulé en silence. Un écrou de serrage maintient le bras pour ordinateur portable sur le support et dans la bonne position.



#### N° d'art. 23000500

##### Bras d'ordinateur portable avec plateau d'ordinateur portable

L'équilibre du bras de l'ordinateur portable est réglable selon le poids de l'ordinateur portable. La contre-pression peut être réglée avec une vis de réglage. Une clé Allen peut être utilisée dans ce but. Les câbles peuvent être glissés dans le bras pour un lieu de travail plus propre et une bonne facilité de nettoyage. L'ordinateur portable est maintenu en place avec des pinces réglables. Le plateau est interchangeable pour par exemple un dispositif de sécurité pour ordinateur portable.



#### N° d'art. 23000501

##### Dispositif de sécurité d'ordinateur portable

La sécurité est une plate-forme mobile reliée au bras d'ordinateur portable existant.

Pour sécuriser l'ordinateur portable sur le chariot afin de réduire les risques de vol. Au moyen d'un verrou sur le dispositif de sécurité, il est impossible d'empêcher que l'ordinateur portable puisse être facilement retiré de son support.

Un jeu de 2 clés est livré par dispositif de sécurité. Le dispositif de sécurité convient pour tout format d'ordinateur portable.



#### N° d'art. 23200040

##### Plateau de tiroir extensible

Un clavier et une souris à usage médical rentrent facilement sur le plateau de tiroir extensible. Un repose-poignet ergonomique est monté sur le plateau.

Le plateau de chariot remplace un tiroir de 50 mm de hauteur.





**N° d'art. 230050000E**

Colonne de support d'écran pour chariot de 600 m de largeur

La colonne d'écran peut être fixée aux trous de montage présents sur le chariot à tiroirs. Possibilité de dissimuler les câbles et/ou l'adaptateur dans la colonne.



**N° d'art. 230050100E + N° d'art. ITAMVHHL**

Colonne de support d'écran pour chariot de 600 m de largeur avec réglage de la hauteur

La combinaison des deux articles permet de créer un écran réglable en hauteur.



**N° d'art. ITAMITS**

Rayon IT

Le rayon IT peut être facilement monté sur la colonne de support d'écran. Le rayon est un lieu de stockage pratique pour, par exemple, le clavier médical et la souris.



**N° d'art. ITAMLWBHITS**

Support réglable de lecteur de codes-barres

Ce support peut être utilisé avec le rayon IT. Ainsi, le lecteur est toujours à portée de main. Le support peut être fixé des deux côtés du rayon. Ce support peut aussi servir pour d'autres accessoires.



**N° d'art. ITAMLWBSKAH**

Support d'adaptateur / serre-fil

Un système unique de fermeture et de suspension sous le dessous de la colonne de support d'écran permettent de monter facilement l'adaptateur et le câble d'alimentation. Un câble spiralé extractible est également disponible (*N° d'art. ITSPIRAALKABELEU*).



**N° d'art. ITAMLWMEH**

Support MedEye

Le support est monté sur la colonne de support d'écran. Ainsi, le MedEye est toujours à portée de main.

## Bon à savoir

Solutions IT pour soins de santé

Une brochure détaillée de toutes nos solutions IT pour soins de santé est disponible.

[www.allmodul.fr/téléchargements](http://www.allmodul.fr/téléchargements)



### Claviers et souris médicaux

Vous pouvez compléter vos chariots IT à l'aide de divers accessoires informatiques, comme des claviers et souris médicaux. Nous avons développé notre propre marque de claviers et souris médicaux. Nous proposons également des claviers et souris médicaux d'autres marques connues.

#### Clavier IP67



**ITAMIP67KBF** (AZERTY POUR LA FRANCE)  
**ITAMIP67KBB** (AZERTY POUR LA BELGIQUE)

#### Clavier IP68



**ITAMIP68KBF** (AZERTY POUR LA FRANCE)  
**ITAMIP68KBB** (AZERTY POUR LA BELGIQUE)

# Chariot médical avec IT





**1** N° d'art. **230050000E**  
Colonne pour écran  
Voir page 35



**2** N° d'art. **230050001E**  
Étagère IT  
Voir page 35



**3** Clavier médical IP68  
Voir page 35



**4** N° d'art. **ITAMLWBSKAH**  
Support d'adaptateur / serre-fil  
Voir page 35



**5** N° d'art. **ITSPIRAALKABELEU**  
Câble spiralé extensible  
Voir page 35



**6** N° d'art. **ITAMLWBHITS**  
Support de lecteur code-barres  
Voir page 35



**7** N° d'art. **230040000E**  
Poussoir ergonomique  
Voir page 16



**8** N° d'art. **LS400DHW**  
Code PIN / Mifare verrou à code  
Voir page 23



N° d'art. **230040001**  
Rail pour accessoires  
Voir page 24



N° d'art. **230000190**  
Vis de serrage  
Voir page 26



N° d'art. **230000001**  
Support de récipients pour aiguilles 130 x 130 mm  
Voir page 26



N° d'art. **230000098**  
Poubelle à commande au genou  
Voir page 30



## En savoir plus

### Chariot médical avec IT

Tout ce dont vous avez besoin pour configurer un nouveau chariot médical avec IT, se trouve sur cette page. Ainsi que quelques accessoires qui sont surtout destinés pour ce type de chariot.

**Pour le chariot médical montré ici, on a choisi un chariot à tiroirs entièrement (1/1) modulaire d'une hauteur de 1095 mm**  
N° d'art. **221631318**

All Modul ne se contente pas de concevoir des innovations : nous les livrons nous-mêmes. Ainsi, plus de 90 chariots à tiroirs ont été adaptés entièrement pour servir de chariot à médicaments, pour l'hôpital universitaire Erasmus.

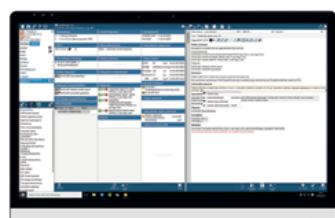
- ✓ Poussoir spécial avec accessoires sous la main. Modelé ergonomique adapté aux besoins de l'hôpital.
- ✓ Façades de tiroirs en couleur RAL, alignée sur les coloris de l'intérieur de l'hôpital.
- ✓ Serrures Schlagbaum de haute qualité, numérotées et programmées.
- ✓ Chaque chariot à médicaments porte un numéro unique auquel sont connectés tous les composants. Ceci facilite la maintenance.
- ✓ Les chariots à médicaments sont équipés entre autres d'un ordinateur médical 22" DTR, d'un clavier médical IP68 avec souris IP68 et d'un lecteur de code-barres Zebra. Divers accessoires proviennent aussi de notre assortiment.
- ✓ Livré prêt à l'emploi.



### Single Sign-on

**Possibilités Single Sign-on via Active Directory. Fonctionne avec Windows, Imprivata et Evidian.**

Optimisation et augmentation de l'efficacité du flux de travail avec les fonctions Single Sign-on. Cela renforce en outre la sécurité de la distribution des médicaments.



### Ordinateur 22" Tout-en-un de DT Research

Différents ordinateurs médicaux tout-en-un sont disponibles dans notre assortiment.

► En savoir plus sur [www.allmodul.fr/teu](http://www.allmodul.fr/teu)

# Chariot de soins





**1** N° d'art. **230040000E**  
Poussoir ergonomique  
Voir page 16



N° d'art. **230040000**  
Poussoir  
Voir page 16



N° d'art. **230040001**  
Rail pour accessoires  
Voir page 24



**2** N° d'art. **230000001**  
Support de récipients pour aiguilles 130 x 130 mm  
Voir page 26



**3** N° d'art. **230000190**  
Vis de serrage  
Voir page 26



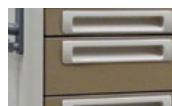
**4** N° d'art. **230000044**  
Supports de gants  
Voir page 25



**5** N° d'art. **230000061**  
Pupitre pliant  
Voir page 22



**6** N° d'art. **1000030**  
Façades de tiroir en époxy de couleur RAL  
Voir page 14



**7** N° d'art. **231000035**  
Poignée de tiroir blanc cassé  
Voir page 14



**8** N° d'art. **230000009**  
Poubelle  
Voir page 30



N° d'art. **230000027**  
Bacs basculants  
Voir page 31



N° d'art. **230000038**  
Distributeur de gel hydroalcoolique / savon 500 ml  
Voir page 29



N° d'art. **230000097**  
Support de distributeur de désinfectant à pompe  
82 x 80 x 203 mm (lpxh)

Ce support convient parfaitement aux pompes à main de désinfection d'un diamètre allant jusqu'à 70 mm.

N° d'art. **230000097P**  
Pompe à main rechargeable pour désinfectants 500 ml

N° d'art. **230000061**  
Cadre rabattable

300 x 400 mm (lpx)

Différentes solutions (modulaires) peuvent être placées dans un cadre rabattable. Le cadre peut être monté sur le côté de 400 mm de profondeur du chariot, à l'aide du kit de montage fourni. Dans le cadre, un bac 30 x 40 de 100 mm de hauteur en plastique ABS est suspendu (n° d'art. 11134101).



## En savoir plus

### Chariot de soins

Tout ce dont vous avez besoin pour configurer un nouveau chariot de soin, se trouve sur cette page.

Les chariots à tiroirs demi-modulaires conviennent parfaitement en raison de la surface de base compacte aux situations où la marge de manœuvre est réduite. Même quand les chariots sont garés une grande partie de la journée, ils ne prennent pas beaucoup de place.

**Pour le chariot de soins montré ici, on a choisi un chariot à tiroirs (1/2) demi-modulaire d'une hauteur de 989 mm.**

**N° d'art. 221921300**

La répartition du chariot est adaptée.

**Le chariot est aménagé avec les bacs et les paniers suivants :**



2 x N° d'art. **11134051**  
bac 300 x 400, 50 mm de profondeur, plastique ABS blanc cassé



3 x N° d'art. **10134101**  
bac 300 x 400, 100 mm de profondeur, plastique ABS blanc cassé



1 x N° d'art. **11134201**  
bac 300 x 400, 200 mm de profondeur, plastique ABS blanc cassé

# Chariot d'anesthésie



La base du chariot à tiroirs présenté est développée et produite par All Modul. Le suivi du développement en chariot d'anesthésie est fait par l'hôpital Tergooi à Hilversum, service de Technologie médicale.

1 N° d'art. 230000011  
Plateau galerie  
Voir page 19



N° d'art. 230000004  
Supports de gants  
Voir page 25



2 N° d'art. 230000024  
Verrou à scellé  
Voir page 23



N° d'art. 230000008  
Panier  
Voir page 28



N° d'art. 1410030  
Scellés 100 pcs  
Voir page 23



N° d'art. 230040000  
Poussoir  
Voir page 16



3 N° d'art. 1000031  
Chariot à tiroir  
entier en couleur  
époxy RAL  
Voir page 15



N° d'art. 230040000E  
Poussoir  
ergonomique  
Voir page 16



4 N° d'art. 231000005  
Poignée de tiroir  
blanc cassé  
Voir page 14



N° d'art. 230000069  
Support de  
récipients pour  
aiguilles carré  
150 x 150 mm  
Voir page 26



5 N° d'art. 50102510  
Rail DIN  
Voir page 24



N° d'art. 230000190  
Vis de serrage  
Voir page 26



N° d'art. 230000009  
Poubelle  
Voir page 30



N° d'art. 230000080  
Support pour bou-  
teille d'oxygène  
Voir page 28



**CIMmed VESA mount**  
Système de support à câblage  
intégré.

► En savoir plus sur  
[www.allmodul.fr/cimmed](http://www.allmodul.fr/cimmed)



**Ordinateur Tout-en-un**

Différents ordinateurs médicaux  
Tout-en-un sont disponibles dans  
notre assortiment.

► En savoir plus sur  
[www.allmodul.fr/teu](http://www.allmodul.fr/teu)

## En savoir plus

### Chariot d'anesthésie

Tout ce dont vous avez besoin  
pour configurer un nouveau  
chariot d'anesthésie, se trouve sur  
cette page. Ainsi que quelques  
accessoires qui sont surtout  
destinés pour ce type de chariot.

**Pour le chariot de sédation  
montré ici, on a choisi un chariot  
à tiroirs entier (1/1) modulaire  
d'une hauteur de 976 mm  
(sans plateau)**

**N° d'art. 221621313**

**Le chariot est aménagé avec les  
bacs et les paniers suivants :**



2 x N° d'art. 11164051  
bac 600 x 400, 50 mm de profon-  
deur, plastique ABS blanc cassé



3 x N° d'art. 11164101  
bac 600 x 400, 100 mm de profon-  
deur, plastique ABS blanc cassé



1 x N° d'art. 11164201  
bac 600 x 400, 200 mm de profon-  
deur, plastique ABS blanc cassé



# Chariot d'urgence



1  
2

3  
4  
5

6

La base du chariot à tiroirs présenté est développée et produite par All Modul, comme le cadre d'accessoires et le bras de défibrillateur. Le suivi du développement en chariot de réanimation/d'arrêt cardiaque est fait par l'hôpital Tergooi à Hilversum, service de Technologie médicale.

**1** N° d'art. 1000031

Chariot à tiroir  
entier en couleur  
époxy RAL  
Voir page 15



N° d'art. 23000098  
Poubelle à commande  
au genou  
Voir page 30



**2** N° d'art.  
23100005

Poignée de tiroir  
blanc cassé  
Voir page 14



N° d'art.  
230040001  
Rail pour  
accessoires  
Voir page 24



**3** N° d'art.  
23000024

Verrou à scellé  
Voir page 23



N° d'art. 230000190  
Vis de serrage  
Voir page 26



**4** N° d'art.  
23000011

Plateau galerie  
Voir page 19

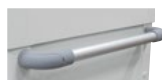


N° d'art. 230000069  
Support de récipients  
pour aiguilles carré  
200 x 200 mm  
Voir page 26



**5** N° d'art.  
230040000

Poussoir  
Voir page 16



N° d'art. 230000080  
Porte-bouteille  
d'oxygène universel  
Voir page 28



N° d'art.  
230040000E  
Poussoir  
ergonomique  
Voir page 16



**6** N° d'art. 50102510  
Rail DIN  
Voir page 24



**N° d'art. 23000013**  
Plateau à défibrillateur pivotant

380 x 340 mm (l x p)  
Acier époxy, blanc cassé

Le plateau à défibrillateur est réglable grâce au simple mécanisme de serrage. Le plateau est fourni avec un kit de montage.



**N° d'art. 230000130**  
Planche de réanimation

510 x 440 mm (l x p)  
Acryl, semi-transparent

La planche de réanimation est fixée à l'aide 2 crochets (fournis) à l'arrière du chariot.

## En savoir plus

### Chariot d'urgence

Tout ce dont vous avez besoin pour configurer un nouveau chariot d'urgence, se trouve sur cette page. Ainsi que quelques accessoires qui sont surtout destinés pour ce type de chariot.

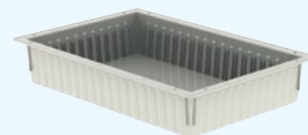
**Pour le chariot d'urgence montré ici, on a choisi un chariot à tiroirs entier (1/1) modulaire d'une hauteur de 976 mm (sans plateau)**

**N° d'art. 221621313**

**Le chariot est aménagé avec les bacs et les paniers suivants :**



2 x N° d'art. 11164051  
bac 600 x 400, 50 mm de profondeur, plastique ABS blanc cassé



3 x N° d'art. 11164101  
bac 600 x 400, 100 mm de profondeur, plastique ABS blanc cassé



1 x N° d'art. 11164201  
bac 600 x 400, 200 mm de profondeur, plastique ABS blanc cassé



# Chariot médical



**Pour le chariot médical montré ici, on a choisi un chariot d'une hauteur de 976 mm. N° d'art. 221621319**

Les 4 tiroirs supérieurs de 100 mm sont remplacés par un tiroir de 50 mm de hauteur. La place qui reste peut alors être utilisée pour une cassette médicale de 4 couches. Dans chacune des trois hauteurs de chariot à tiroirs, diverses configurations de tiroirs sont possibles. Deux exemples en sont :



**N° d'art. 230040000**

Poignée

Voir page 14



**N° d'art. 230000016**

Bacs basculants

Voir page 31



**N° d'art. 230040000E**

Poignée ergonomique

Voir page 14



**N° d'art. 230000081**

Support de récipients pour aiguilles universel

Voir page 25



**N° d'art. 231000003**

Poignée de tiroir couleur lavande

Voir page 12



**N° d'art. LS400DHW**

Code PIN / Mifare verrou à code, couleur blanche

Voir page 21



## All you need

### Chariot médical

Tout ce dont vous avez besoin pour configurer un nouveau chariot médical, se trouve sur cette page. Ainsi que quelques accessoires qui sont surtout destinés pour ce type de chariot.

### Cassette à médicaments modulaire

La cassette à médicaments modulaire innovante est proposée dans des tailles modulables, 600 x 400 mm. Les cassettes peuvent ainsi s'insérer aisément dans n'importe quel chariot, rayonnage ou armoire compatible avec le système ISO 3394.



Disponible en 1 à 4 étages, dans la couleur blanche, avec tiroirs à médicaments blancs et diverses solutions de verrou.

**Voir [allmodul.fr/téléchargements](http://allmodul.fr/téléchargements) pour la brochure la plus récente sur les cassettes médicales modulaires portables**



**N° d'art. 11180634**

Tiroir de 50 mm de hauteur pour cassette médicale modulaire de 4 couches

Acier époxy, blanc cassé

Le tiroir est intégré avec le support pour la cassette médicale modulaire. Le support est approprié aux cassettes médicales à 1, 2, 3 ou 4 couches.

*La cassette médicale peut être commandée séparément.*

# Chariot de procédure

## All to know

### Chariot de procédure

Tout ce dont vous avez besoin pour composer des chariots de procédure uniques se trouve sur cette page. Ainsi que quelques accessoires qui sont surtout destinés pour ce type de chariot.

#### Plateau alternatif

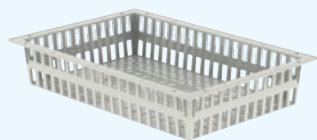
N° d'art. 233044001

Plateau inox pour un chariot 2/1 modulaire

Voir page 20

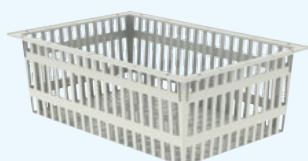


Le chariot peut être équipé des bacs et paniers suivants :



8 x N° d'art. 10164101

panier 600 x 400, 100 mm de profondeur, plastique ABS blanc cassé



2 x N° d'art. 10164201

panier 600 x 400, 200 mm de profondeur, plastique ABS blanc cassé

Pour le chariot de procédure présenté ci-dessous, un chariot à tiroirs double entièrement modulaire (2/1) a été choisi.

N° d'art. 221821399

Voir page 13

N° d'art. 221821399

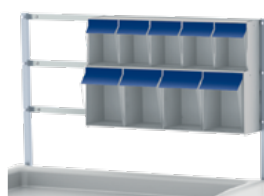
Plateau standard

Voir page 19

N° d'art. 231000037

Petites poignées de tiroir bleu foncé

Voir page 14



N° d'art. 230000018

Kit de montants pour 2 rangées de bacs basculants

Voir page 31



3 x N° d'art. 50102510

Rail DIN

Voir page 24



N° d'art. 230000015

Support avec 4 bacs basculants

Voir page 31



N° d'art. 230000016

Support avec 5 bacs basculants

Voir page 31



N° d'art. 230000017D

Support avec 9 bacs basculants

Voir page 31



N° d'art. 230000092

Kit de 3 supports de boîte de gants + 4 x N° d'art. 230000093

Crochets DIN

Voir page 25



N° d'art. 230040002

Pied à perfusion

Voir page 29



N° d'art. 230040001

Rail pour accessoires

Voir page 24



N° d'art. 230000009

Poubelle

Voir page 30



N° d'art. 230000228

Roue directionnelle à bande de roulement double

Voir page 17



# Chariot d'isolement



Pour le chariot d'isolement présenté ci-dessous, un chariot à tiroirs entièrement (1/1) modulaire d'une hauteur de 859 mm a été choisi.

**N° d'art. 221611311**

Voir page 10

**N° d'art. 23000060**  
Plateau standard

Voir page 18.

**N° d'art. 23000034**  
Verrou standard

Voir page 23

Aperçu de tous les plateaux applicables

Voir pages 18 à 20



**N° d'art. 1000030**  
Façades de tiroir en époxy de couleur RAL  
Voir page 14



**N° d'art. 23000092**  
Kit de 3 supports de boîte de gants  
Voir page 25



**N° d'art. 23100005**  
Poignée de tiroir blanc cassé  
Voir page 14



**4 x N° d'art. 23000093**  
Crochets DIN  
Voir page 25



**N° d'art. 23004000**  
Poussoir  
Voir page 16



**N° d'art. 230040001**  
Rail pour accessoires  
Voir page 24



**N° d'art. 23000097**  
Support de distributeur de désinfectant à pompe  
Voir page 29



**N° d'art. 23000009**  
Poubelle  
Voir page 30



**N° d'art. 23000097**  
Pompe à main rechargeable 500 ml  
Voir page 29



**N° d'art. 230000229**  
Roue à bande de roulement double avec frein  
Voir page 17

## All you need

### Chariot d'isolement

Tout ce dont vous avez besoin pour composer des chariots d'isolement uniques se trouve sur cette page. Ainsi que quelques accessoires qui sont surtout destinés pour ce type de chariot.

#### Plateau alternatif

**N° d'art. 23000011**

Plateau en plastique ABS avec plan de travail en acier inoxydable sortant à droite Voir page 19



#### Le chariot peut être équipé des bacs et paniers suivants :



**3 x N° d'art. 11164100**  
bac 600 x 400, 100 mm de profondeur, plastique ABS blanc cassé L'intérieur du bac est complètement lisse grâce aux coins arrondis.



**1 x N° d'art. 11464201**  
bac 600 x 400 convenant au nettoyage thermique, profondeur 200 mm, plastique polypropène+ jaune.



**Les chariots à tiroirs médicaux en acier peuvent parfaitement être utilisés en combinaison avec nos autres solutions modulaires.**

## Armoires et rayonnages de stockage



## Bacs modulaires, paniers, cassettes à médicaments et étiquetage



## Différentes solutions



Consultez  
[allmodul.fr/téléchargements](http://allmodul.fr/téléchargements)  
pour les brochures les plus récentes

## Coordonnées All Modul

**BE**

All Modul SPRL  
Albert Dehemlaan 31  
8900 Ypres  
T : + 32 57 280 116  
[www.allmodul.be](http://www.allmodul.be)  
[info@allmodul.be](mailto:info@allmodul.be)

**FR**

All Modul SARL  
10 Rue Michel Servet  
59000 Lille  
T : + 33 328 501 840  
[www.allmodul.fr](http://www.allmodul.fr)  
[info@allmodul.fr](mailto:info@allmodul.fr)

**NL**

All Modul BV  
Damzigt 13  
3454 PS De Meern  
T : + 31 (0)30 20 40 260  
[www.allmodul.nl](http://www.allmodul.nl)  
[info@allmodul.nl](mailto:info@allmodul.nl)