

# Notice de montage

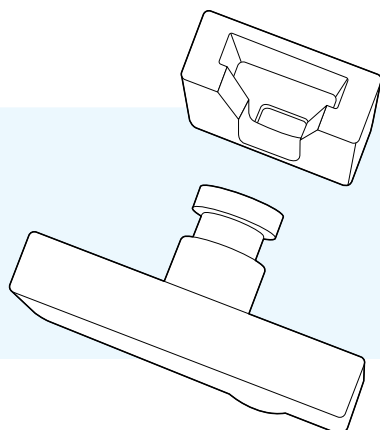
## **Des arrêts module**

Pour utilisation **horizontale** dans les parois



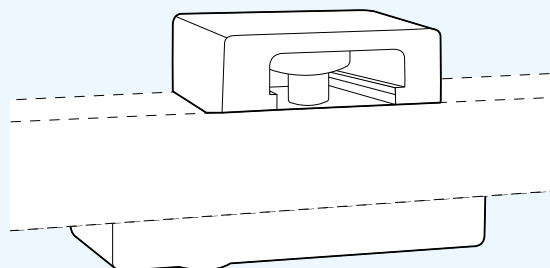
L'arrêt **horizontal** est le plus souvent utilisé au milieu et en bas d'une armoire. *Voir au verso pour les instructions de montage de l'arrêt module en position **diagonale**.*

# 1



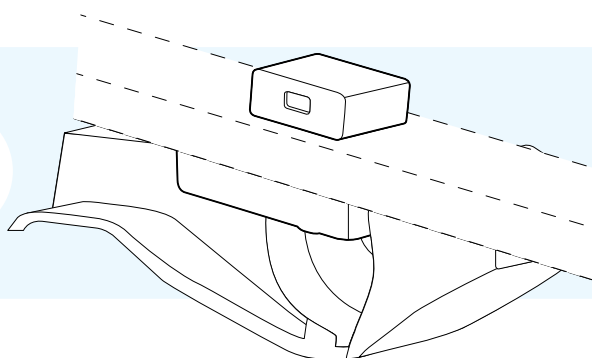
L'arrêt module se compose de deux parties. La partie longue qui peut être insérée dans les trous du module prévus à cet effet et la partie courte qui peut être glissée pour fixer la partie protubérante de l'autre élément.

Si seule la fonctionnalité horizontale du module est utilisée, la partie longue de l'arrêt module doit être introduite à travers le trou sous le bord du module. La pièce d'attache peut ensuite facilement être glissée par-dessus la broche de la partie longue depuis le module vers l'extérieur.



# 2

# 3



Grâce au profilage spécial dans la paroi, l'arrêt module à présent installée (*toujours utiliser un set par module*) permet de tirer le module au maximum vers l'extérieur et l'empêche d'être entièrement retiré de l'armoire ou du rayonnage par inadvertance.

Votre module avec les arrêts module installées pour la position **horizontale** est prêt à l'emploi !

# 4



# Notice de montage

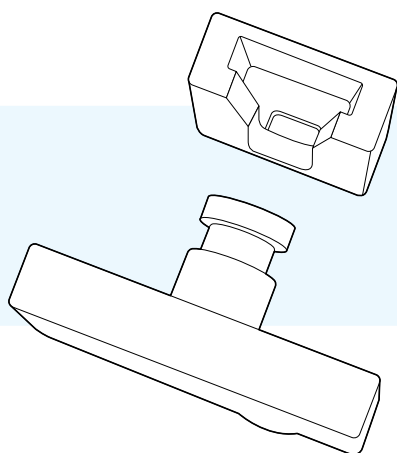
## **Des arrêts module**

Pour utilisation **diagonale** dans les parois

**i**

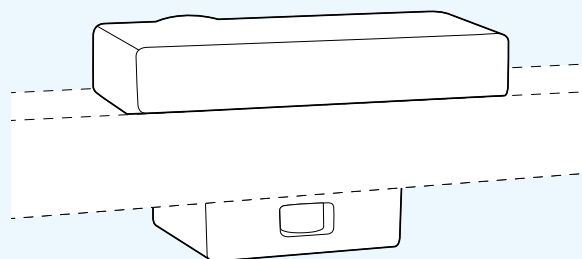
L'arrêt en position (diagonale) dite **inclinée** est utilisé la plupart du temps dans la partie supérieure d'une armoire. Cela améliore la visibilité des produits dans les modules supérieurs.  
*Voir au verso pour les instructions de montage de l'arrêt module en position **horizontale**.*

**1**



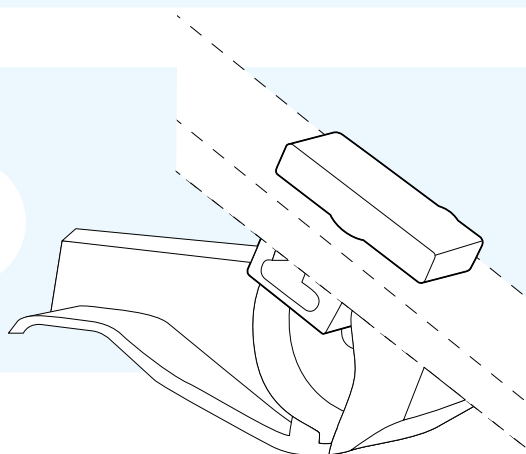
L'arrêt module se compose de deux parties. La partie longue qui peut être insérée dans les trous du module prévus à cet effet et la partie courte qui peut être glissée pour fixer la partie protubérante de l'autre élément.

Si la fonctionnalité « position inclinée » du module est utilisée, la partie longue de l'arrêt module doit être introduite à travers le trou au-dessus du bord du module. La pièce d'attache peut ensuite facilement être glissée par-dessus la broche de la partie longue de l'extérieur vers l'intérieur.



**2**

**3**



Grâce au profilage spécial dans la paroi, l'arrêt module à présent installée (toujours utiliser un set par module) permet de tirer le module au maximum vers l'extérieur et de le suspendre à un angle de 27°. Un avantage supplémentaire de l'utilisation des butées est qu'elles empêchent le module d'être retiré de l'armoire ou du rayonnage par inadvertance.

Votre module avec les arrêts modul installées pour la position **diagonale** est prêt à l'emploi !

**4** ✓