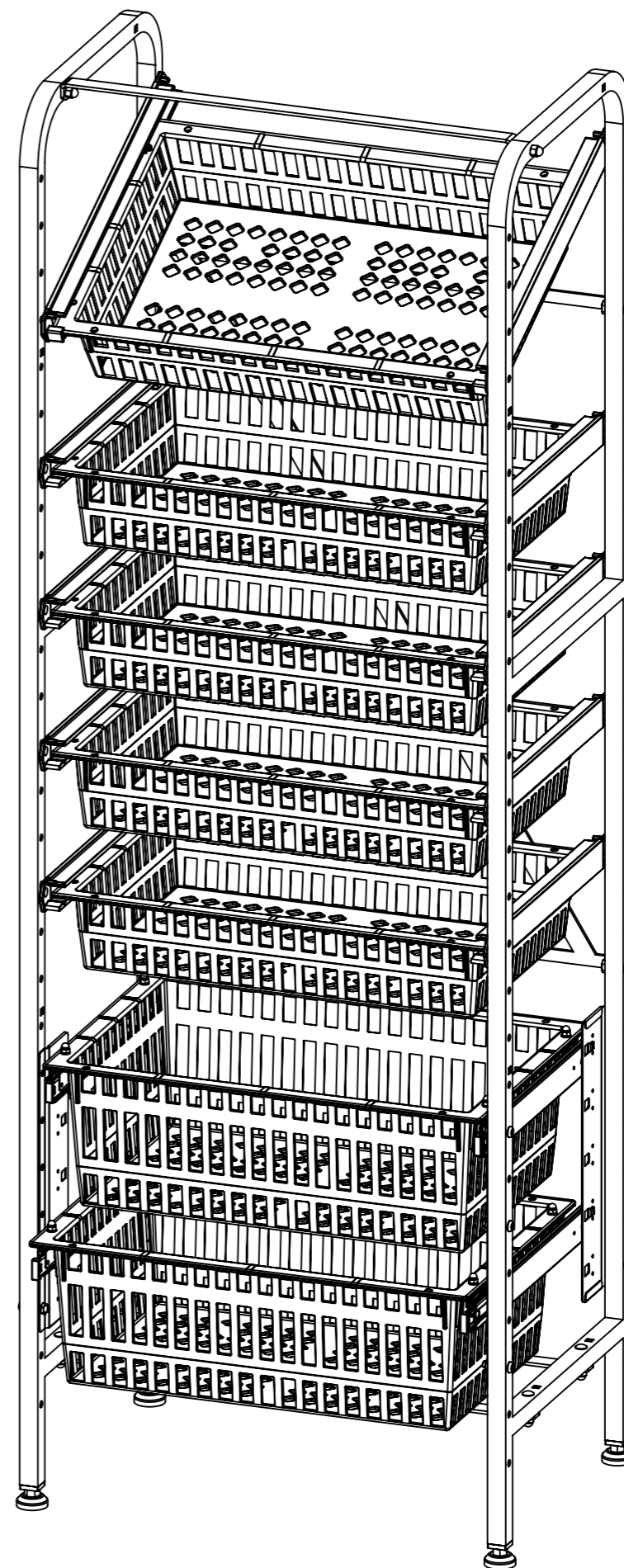
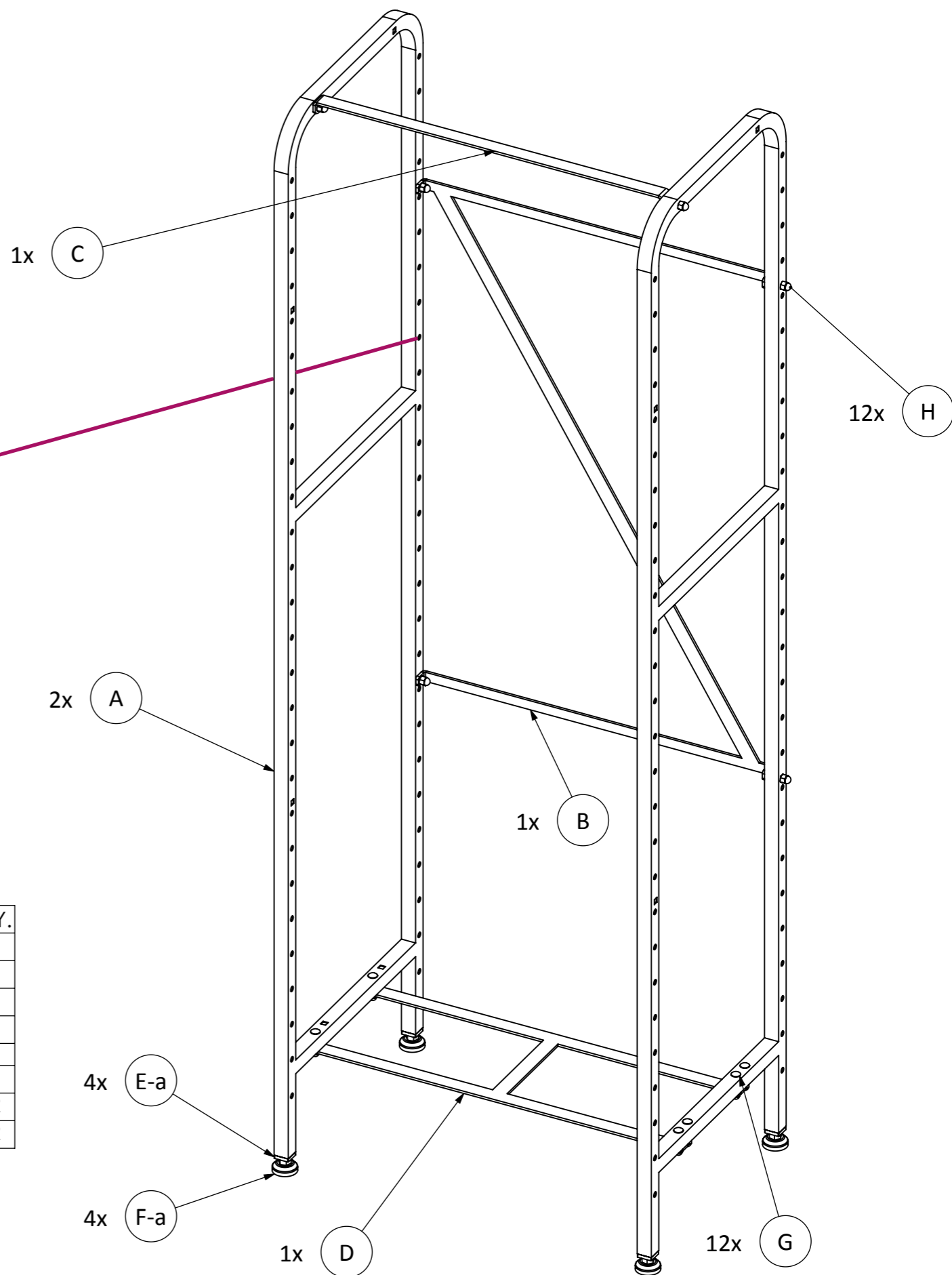


Notice de montage
Frame Rack
rayonnage modulables



Attention ! Veillez à ce que les ouvertures ovales se trouvent à l'arrière du rayonnage



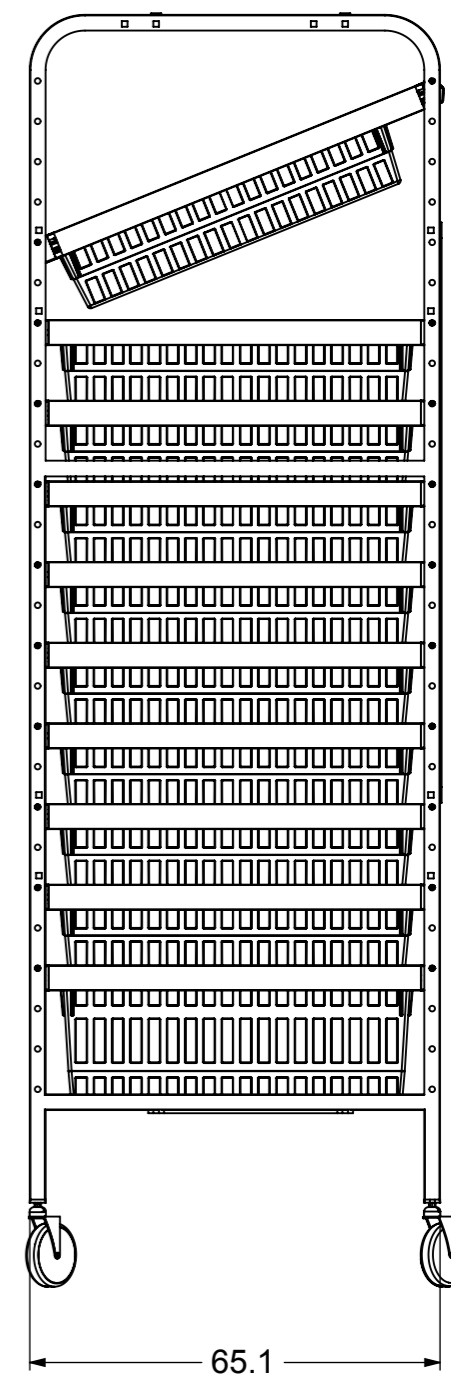
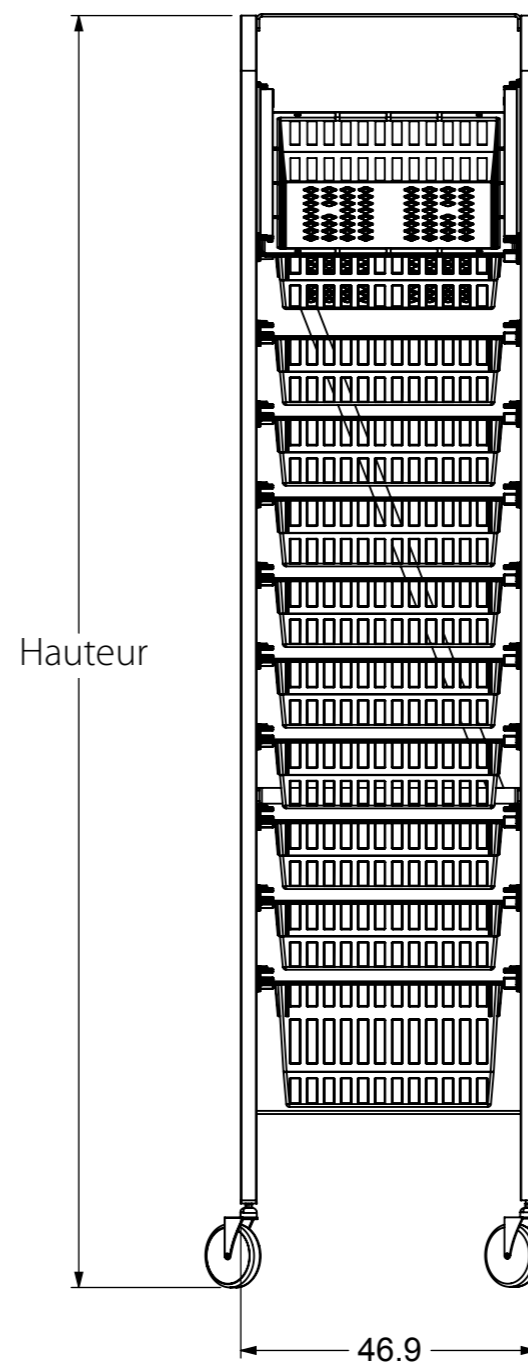
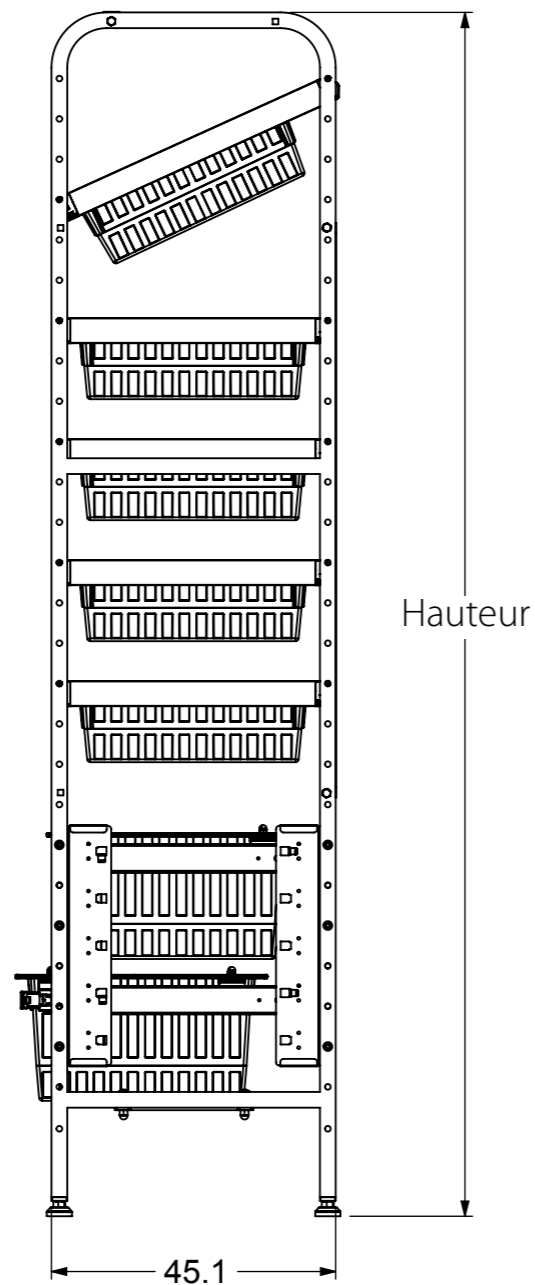
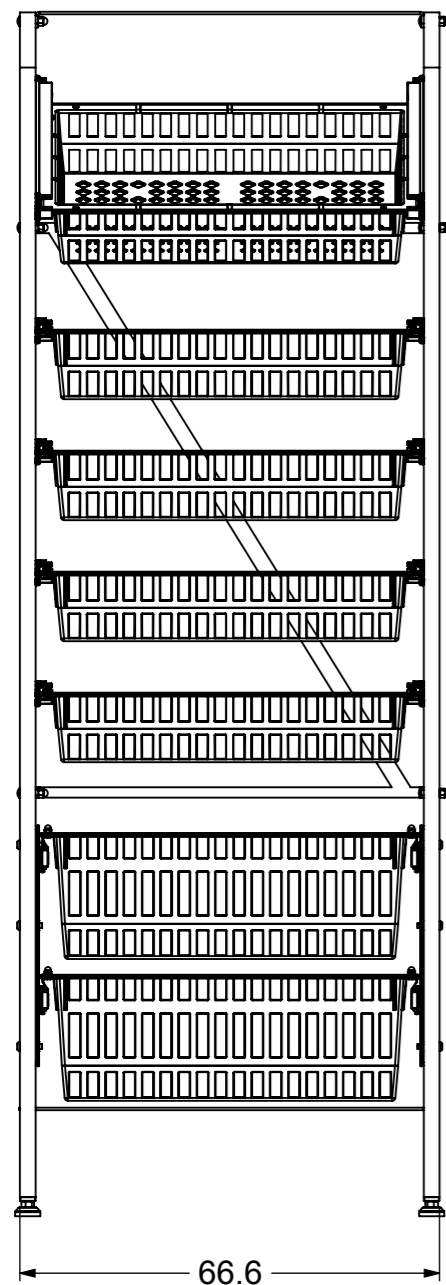
Dans le cas d'une utilisation sur pieds

ITEM NO.	PART NUMBER	DESCRIPTION	QTY.
A	F74-E / F74-U	Frame (26"W*18"D*74"H) (E Type) / Frame (18"W*26"D*74"H) (U type)	2
B	Z-EU / Z-US	Z piece for EU / US frame	1
C	I-EU / I-US	I piece for EU / US frame	1
D	H-EU / H-US	H piece for EU / US frame	1
E-a	FRINS-LF	Plastic insert for leveling feet	4
F-a	LEVFEET	Leveling feet	4
G	ASME B18.5_SAE J429	3/8"-16 X 1-3/4 Carriage Bolt	12
H	DIN 1587 - 3_8	3/8" Hexagon domed cap nut-steel	12

Dans le cas d'une utilisation sur roues

ITEM NO.	PART NUMBER	DESCRIPTION	QTY.
E-b	FRINS	Plastic insert frame wheel	4
F-b	CAS3-FF-WL	3" Caster w/Brake Swivel	4

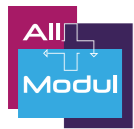
Dimensions principales en cm



E TYPE

	Hauteur totale
sur pieds	191 min
sur roues	201.8 max

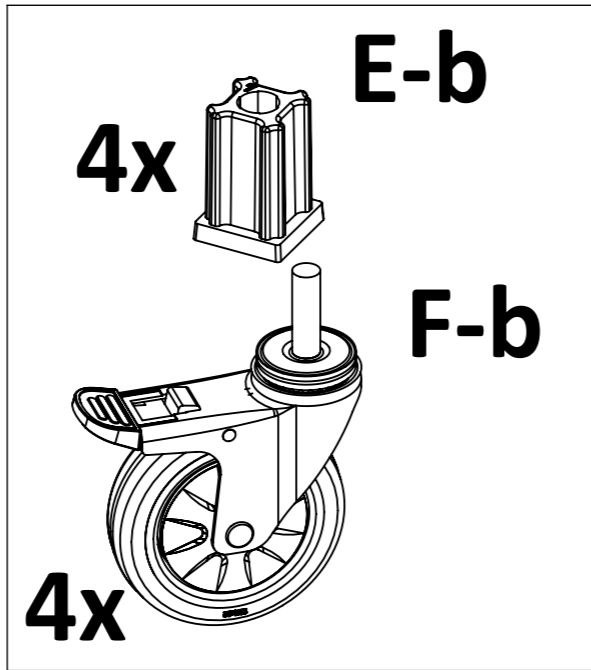
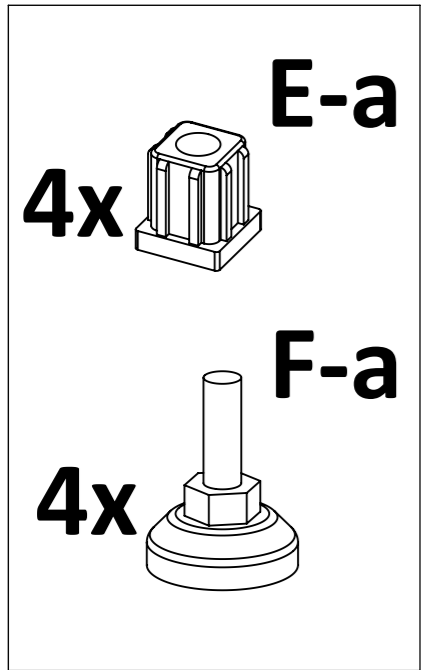
U TYPE



Notice de montage Frame Rack *rayonnage modulables*

A

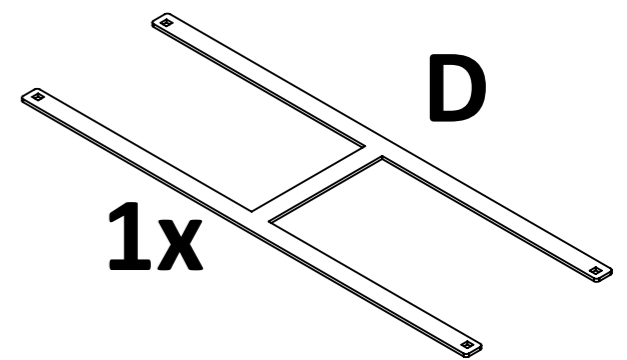
A



OR

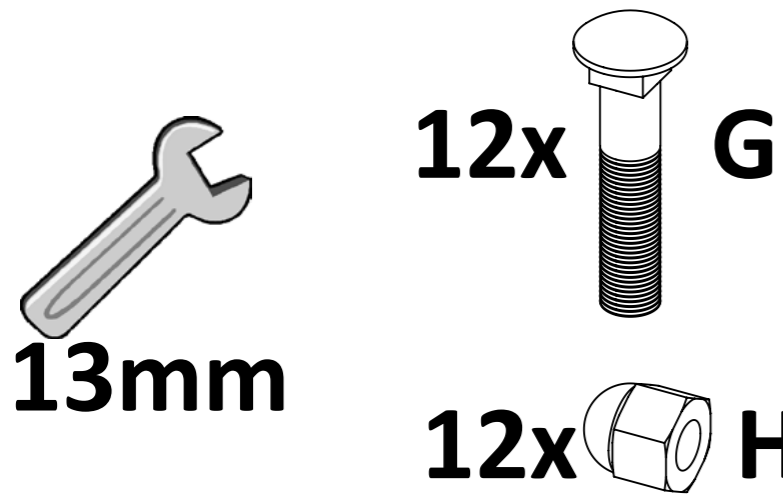
B

B

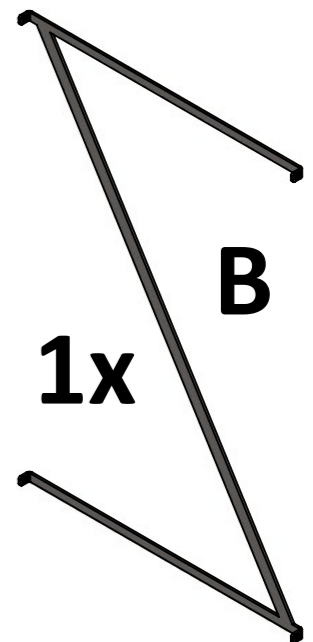
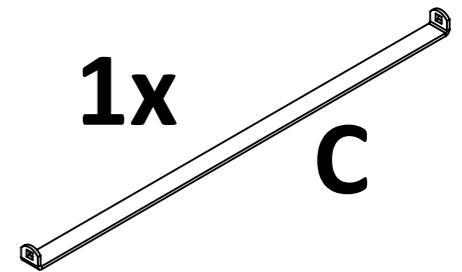
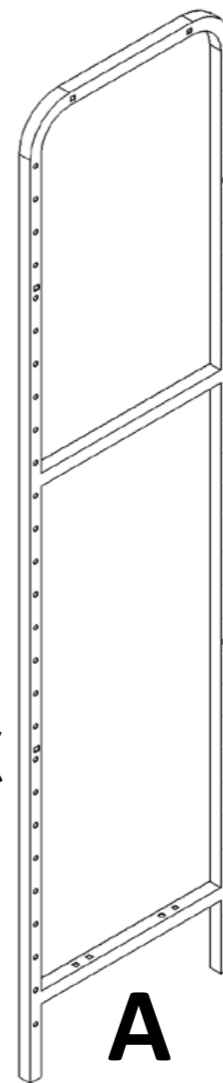


C

C

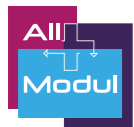


2x



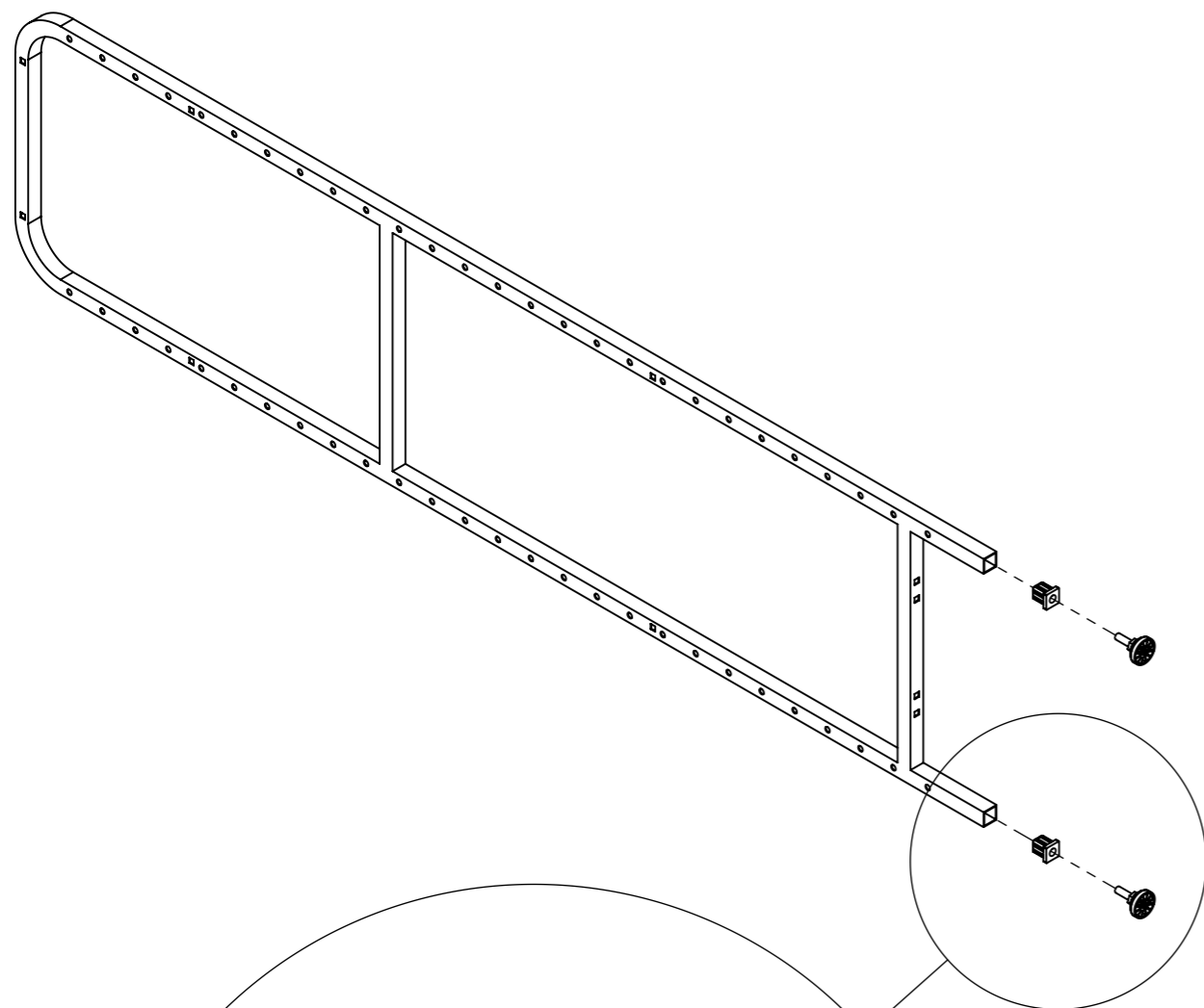
D

D



Notice de montage Frame Rack *rayonnage modulables*

A



A

B

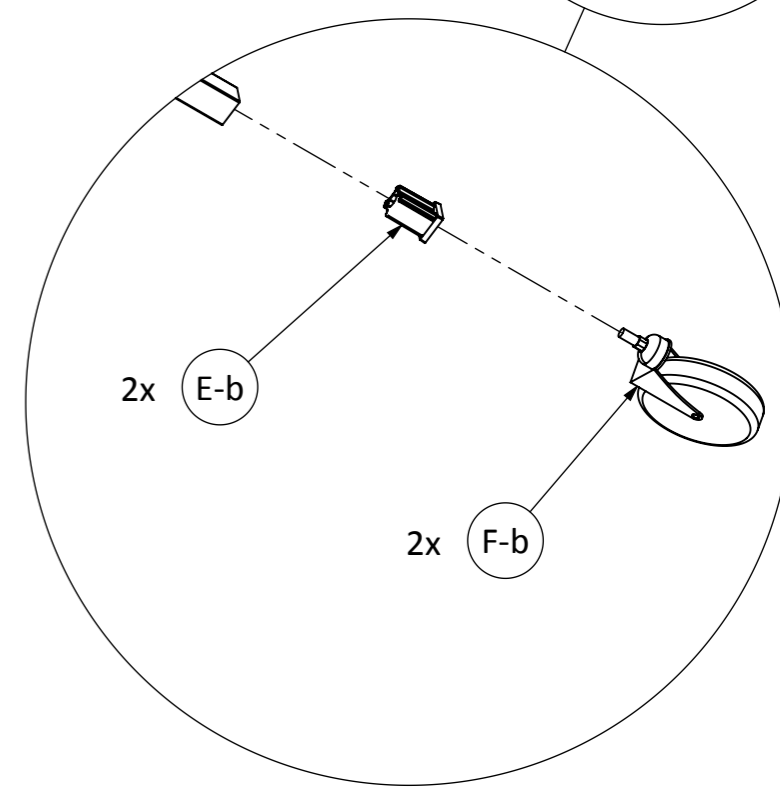
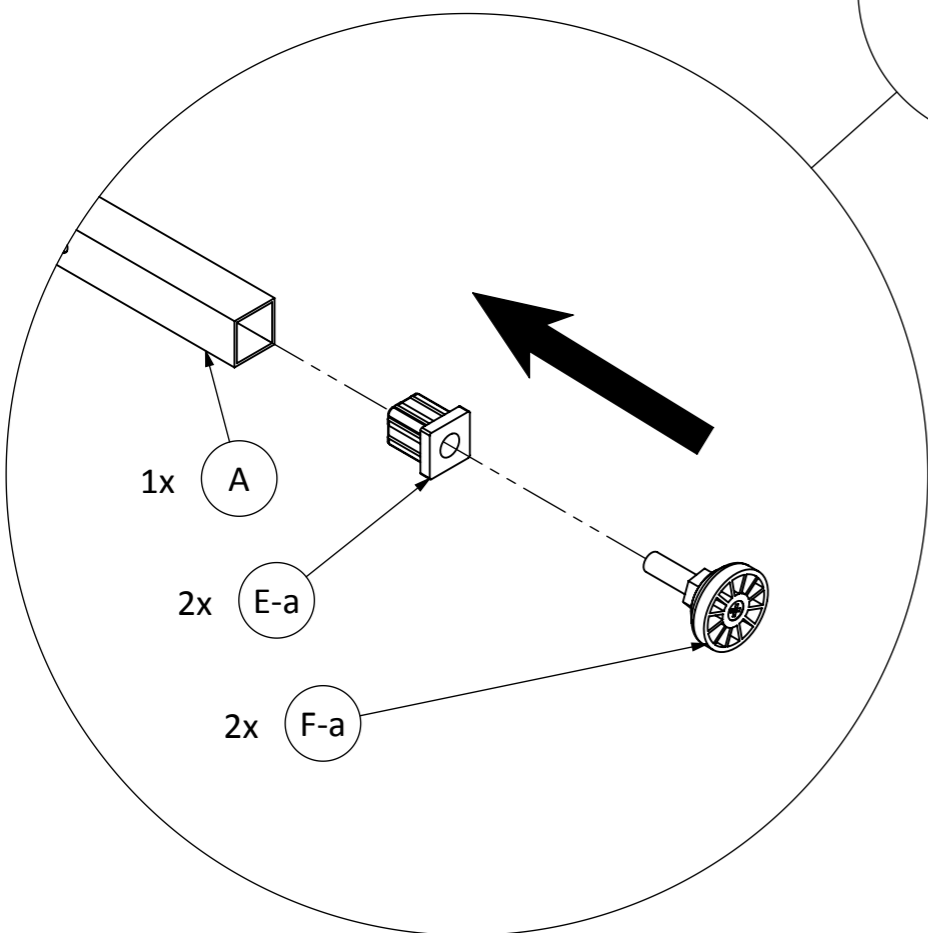
B

C

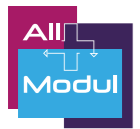
C

D

D



**Utilisation
niveleurs ou roues**



Notice de montage Frame Rack *rayonnage modulables*

A

A

B

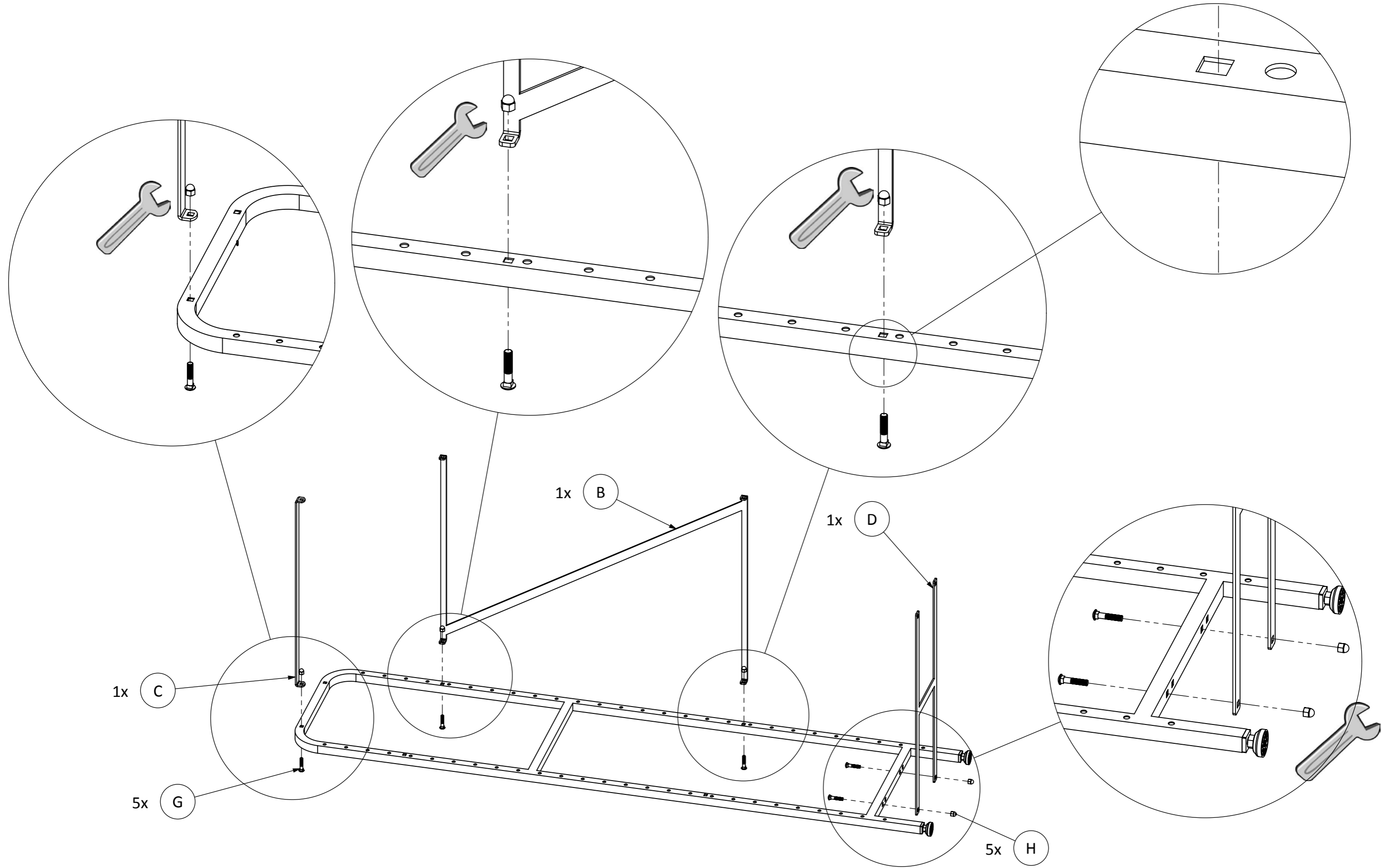
B

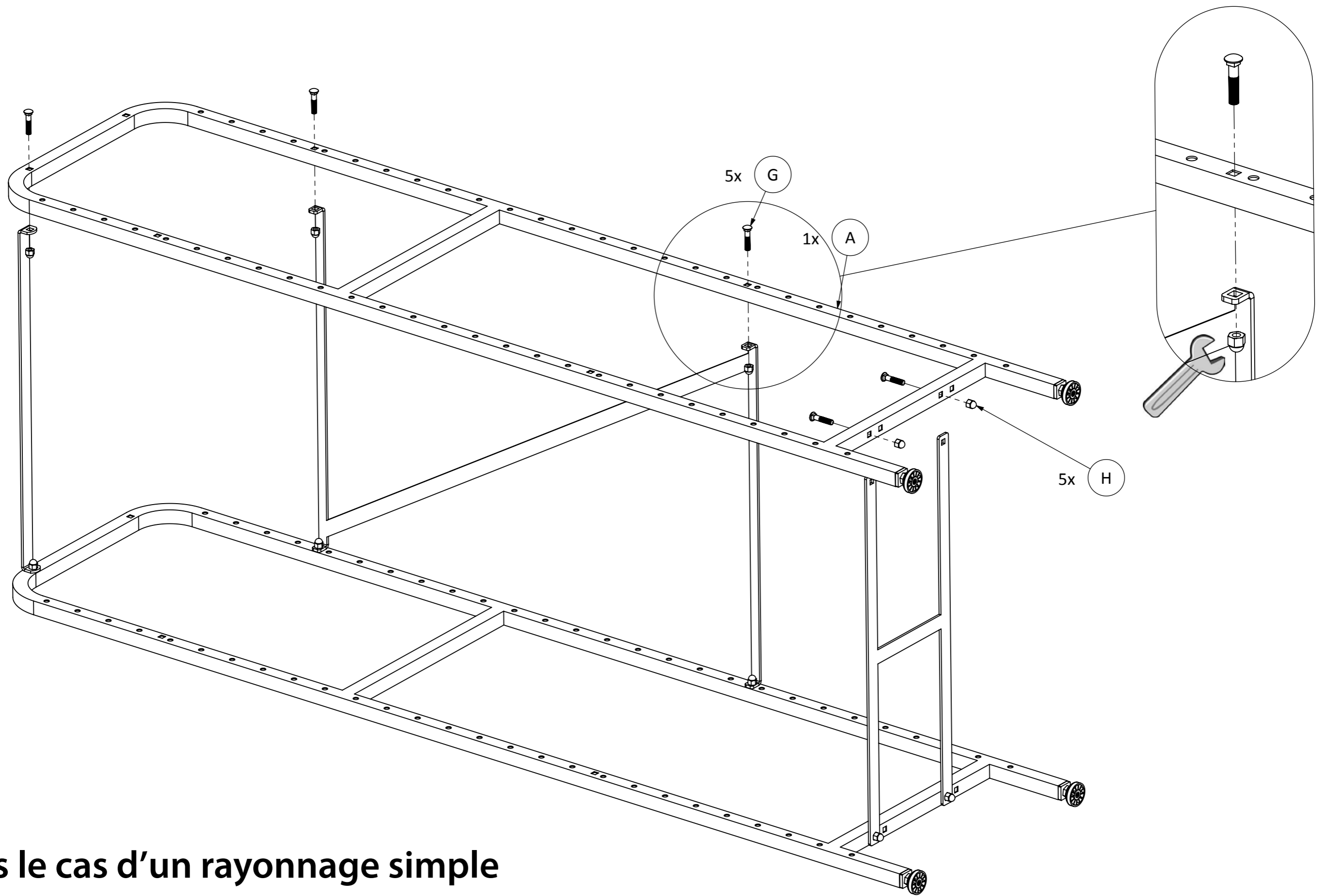
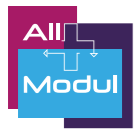
C

C

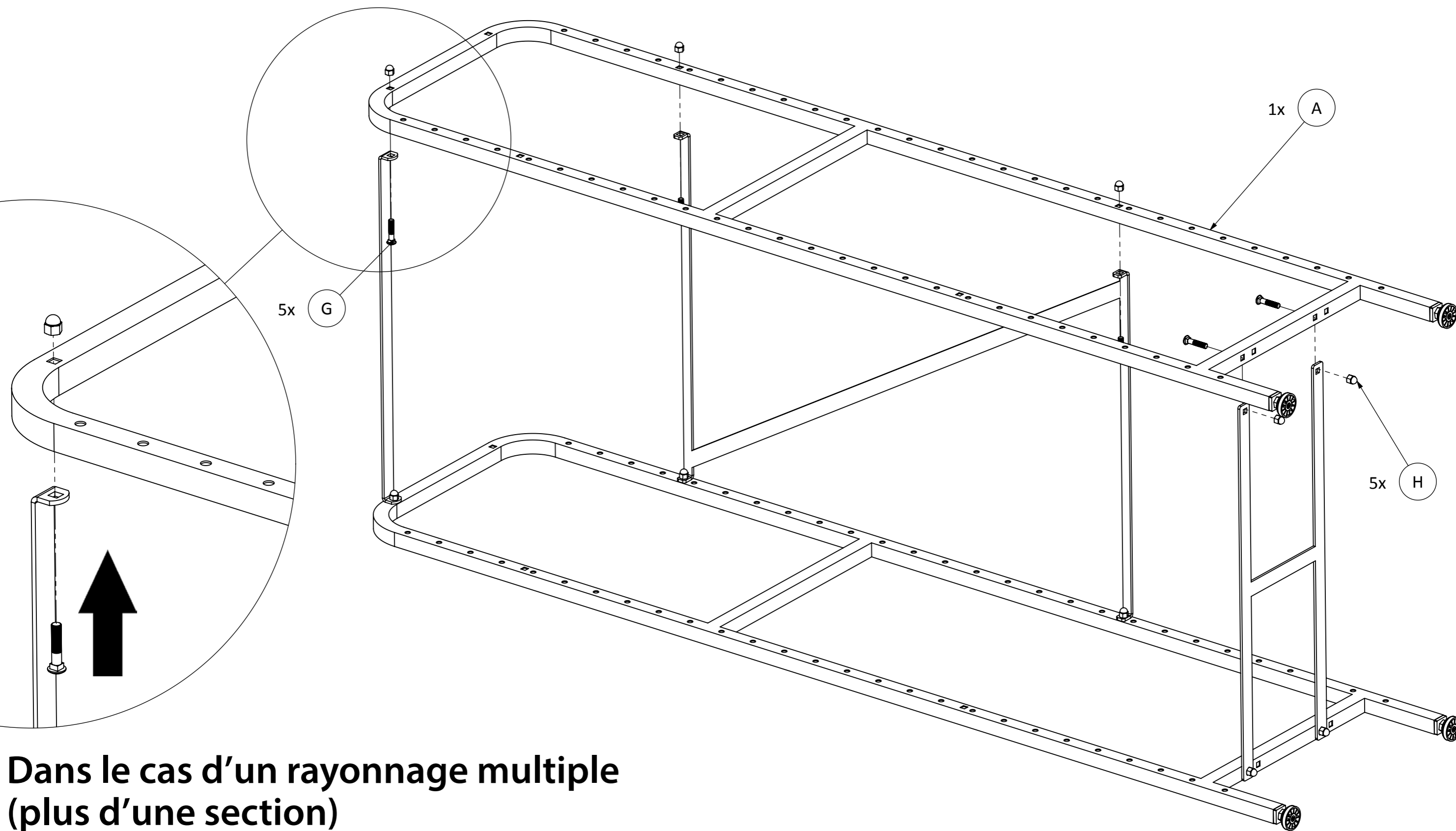
D

D

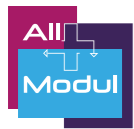




Dans le cas d'un rayonnage simple



**Dans le cas d'un rayonnage multiple
(plus d'une section)**



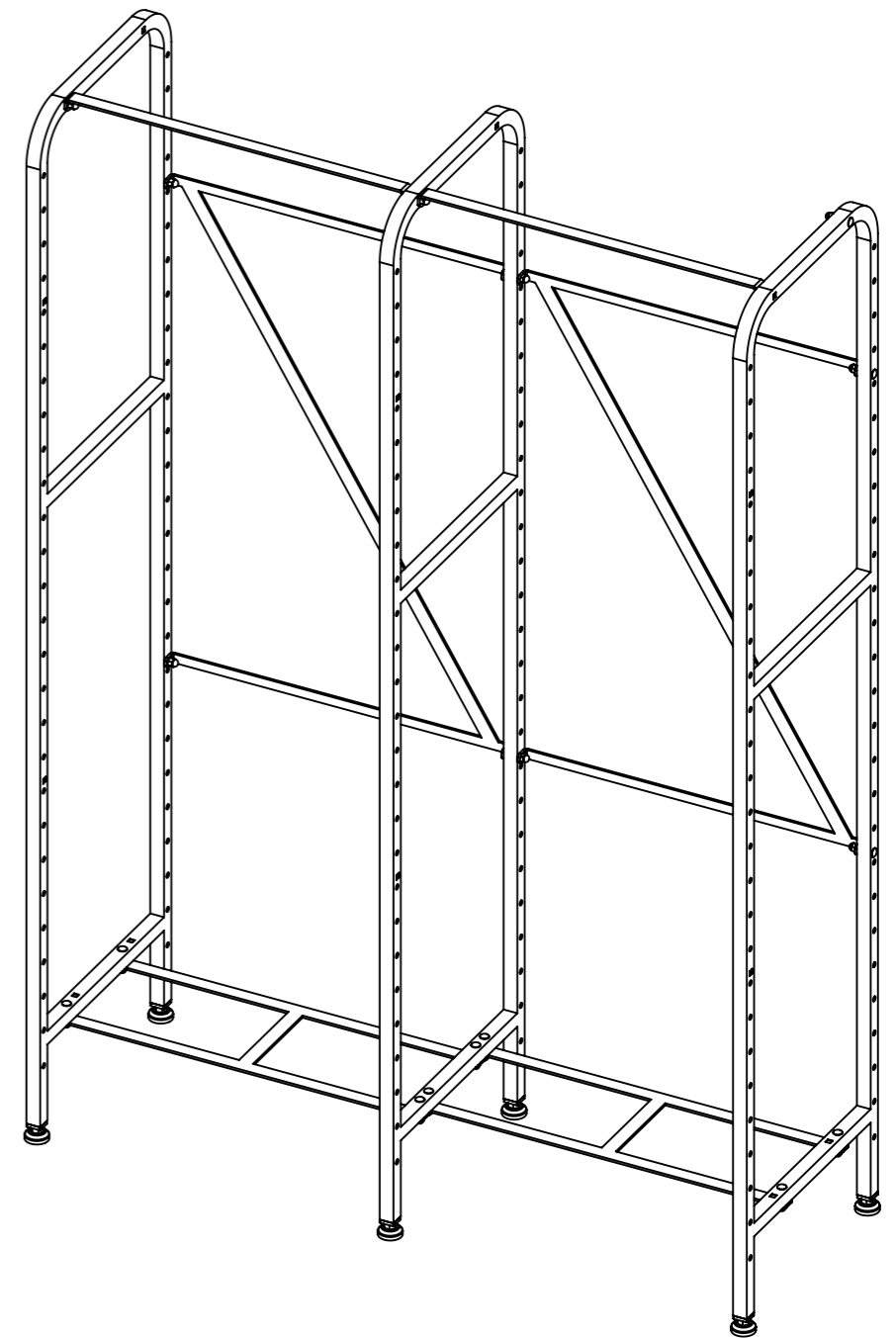
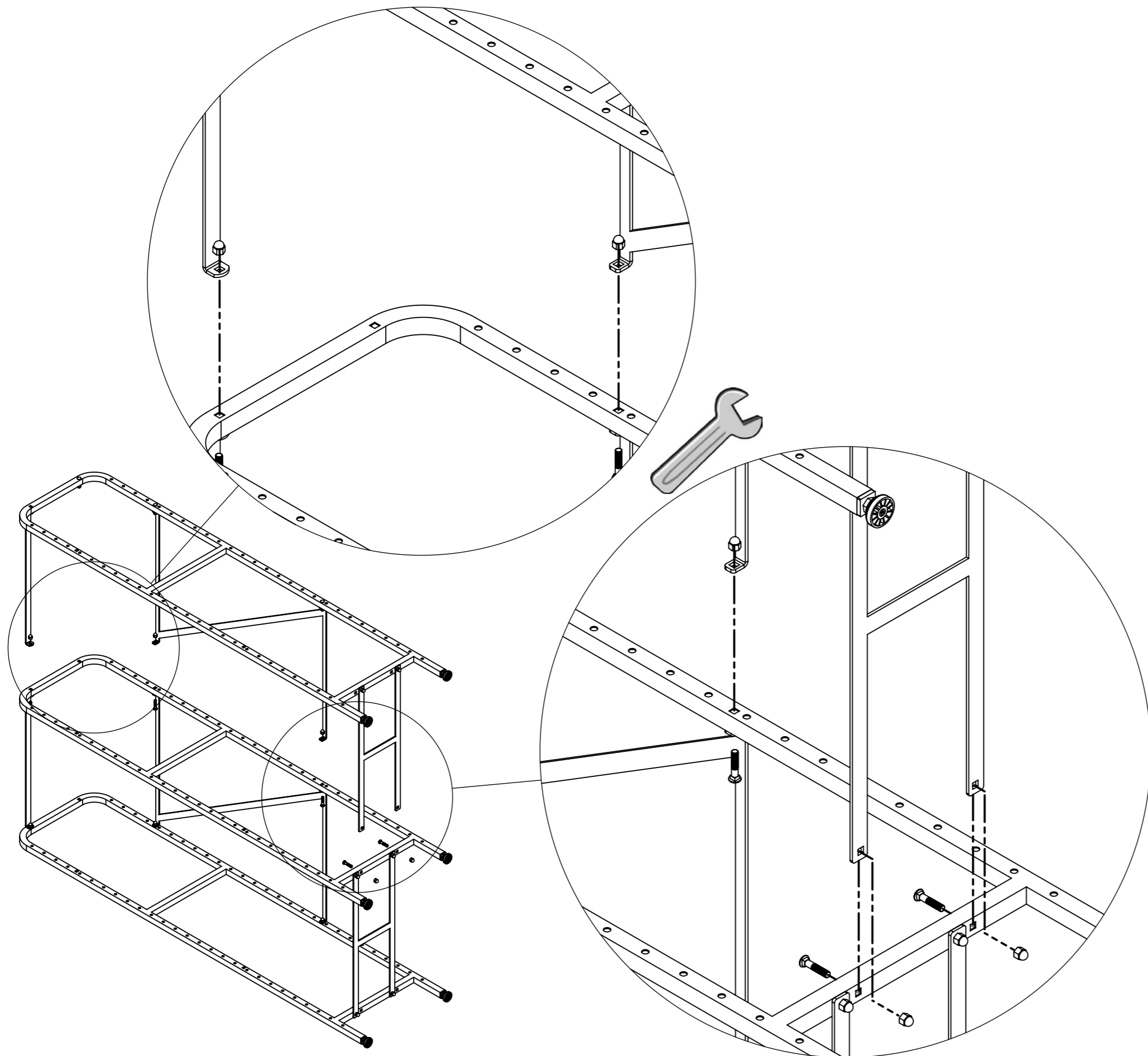
Notice de montage Frame Rack *rayonnage modulables*

A

B

C

D



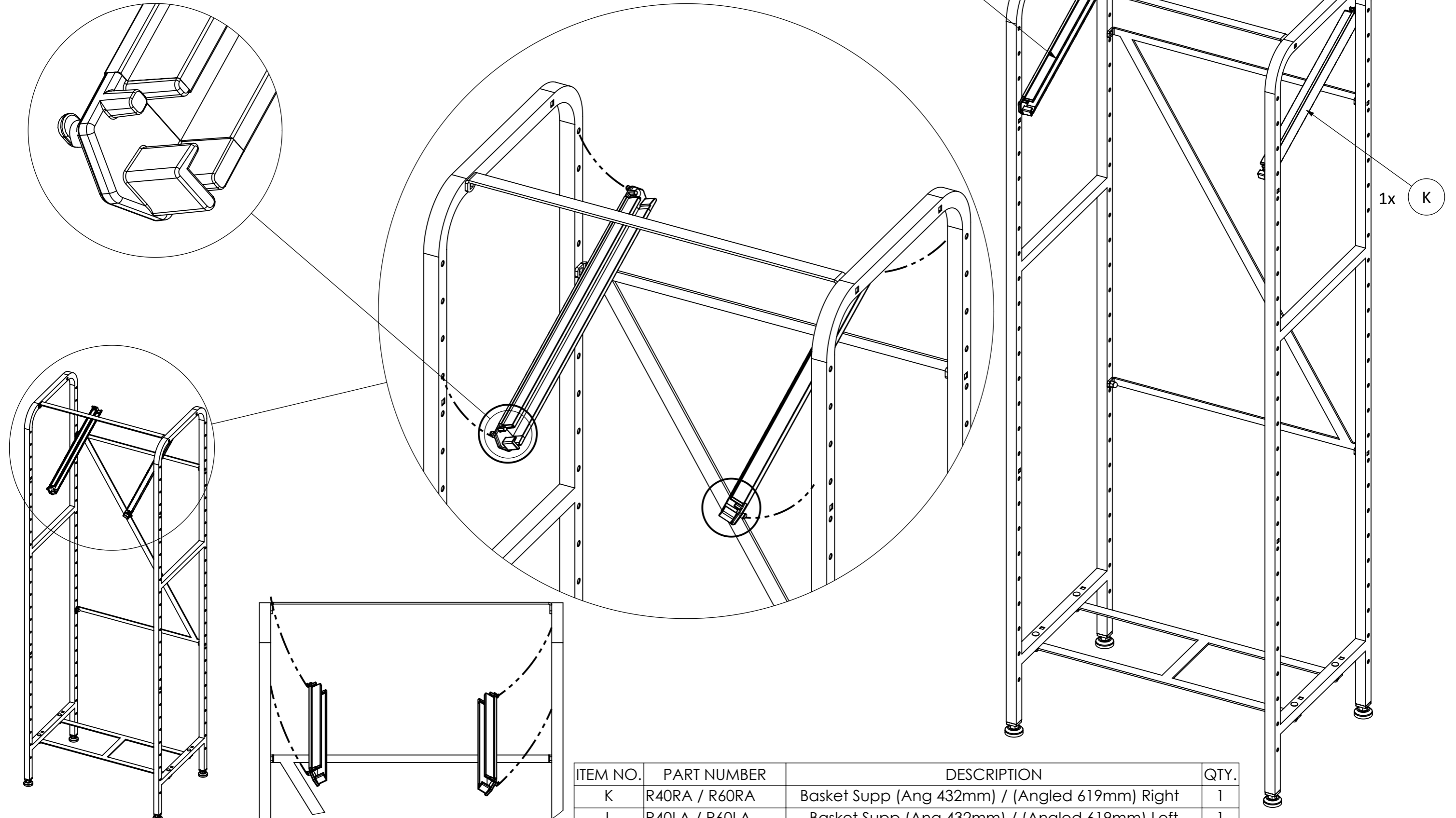
A

B

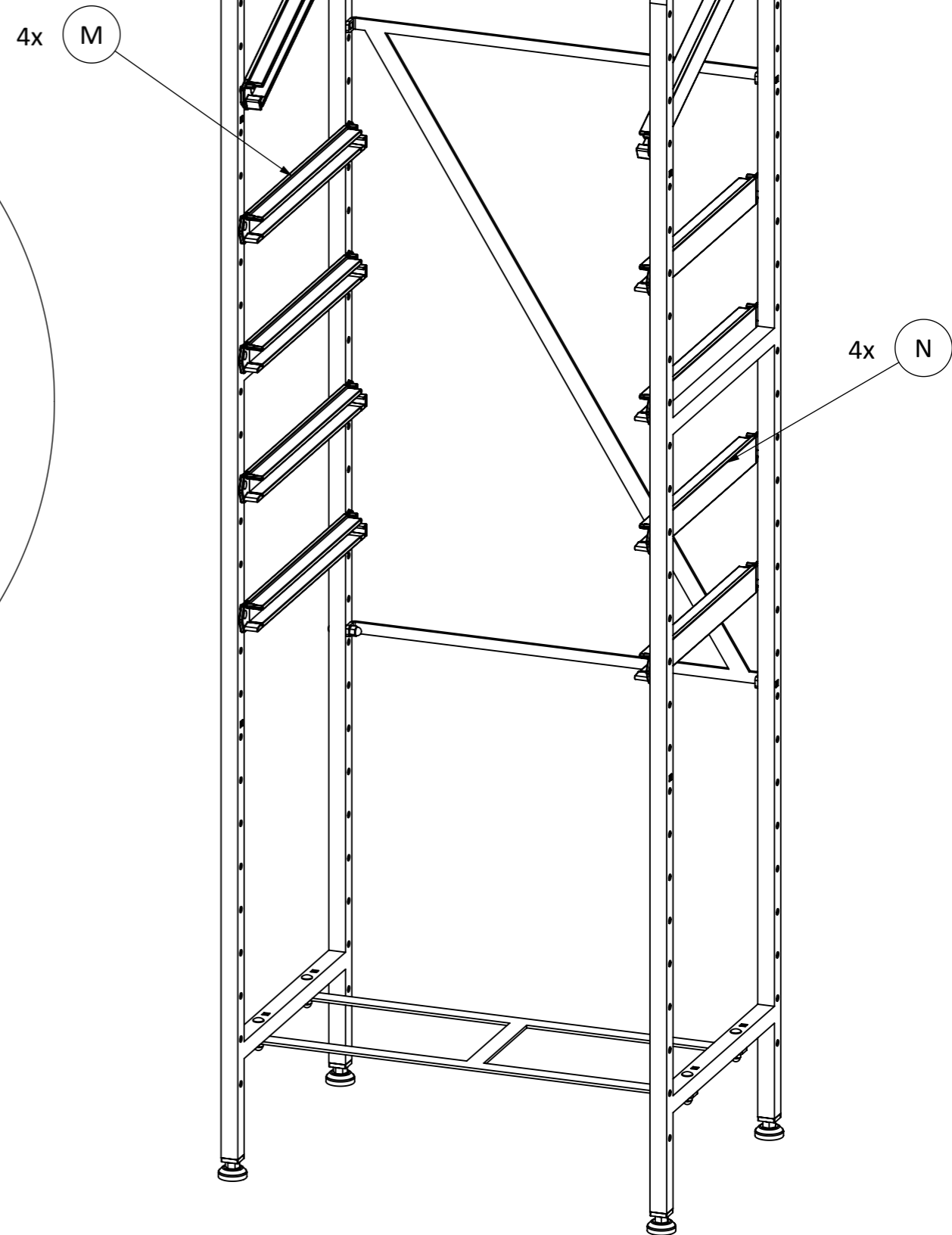
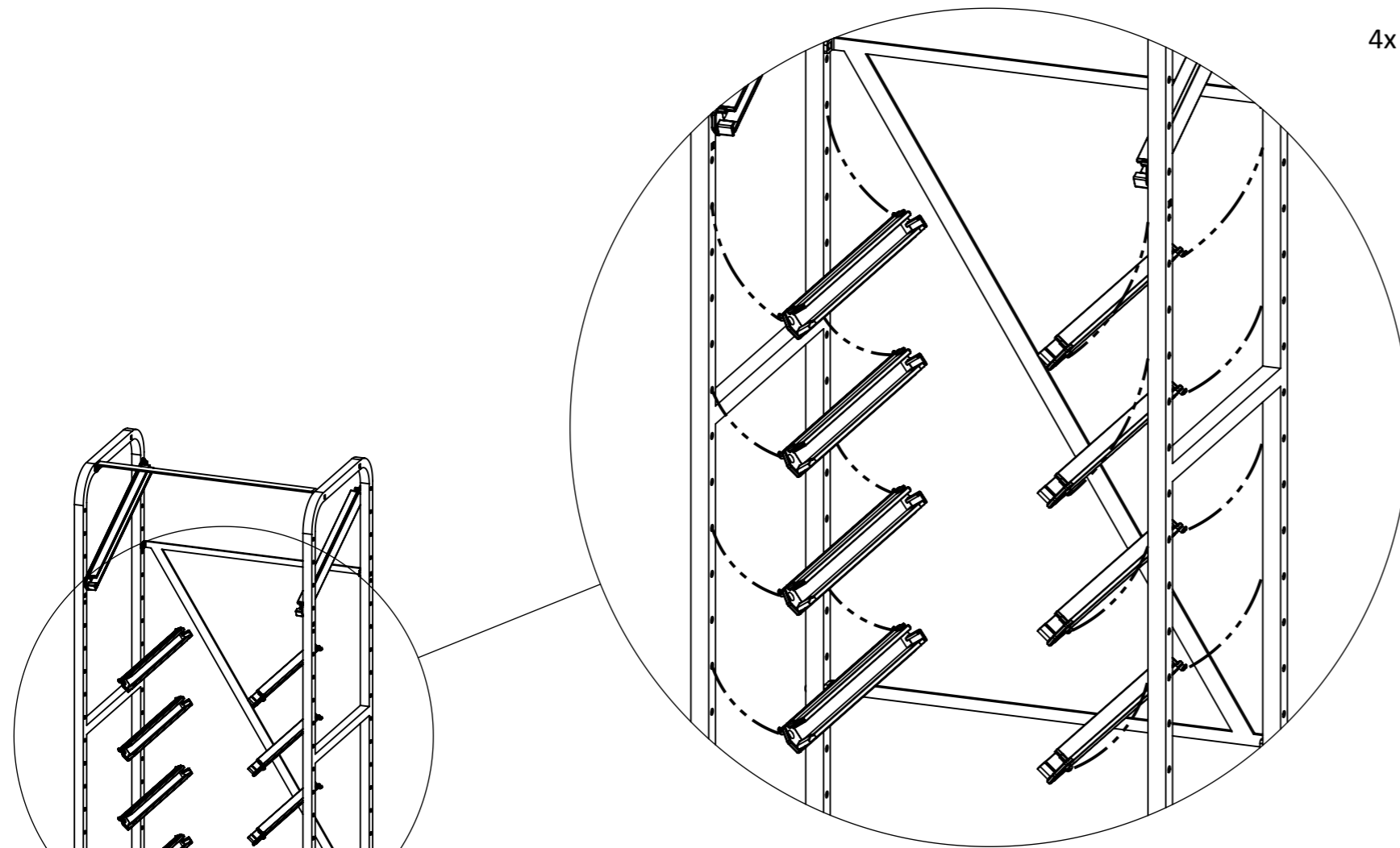
C

D

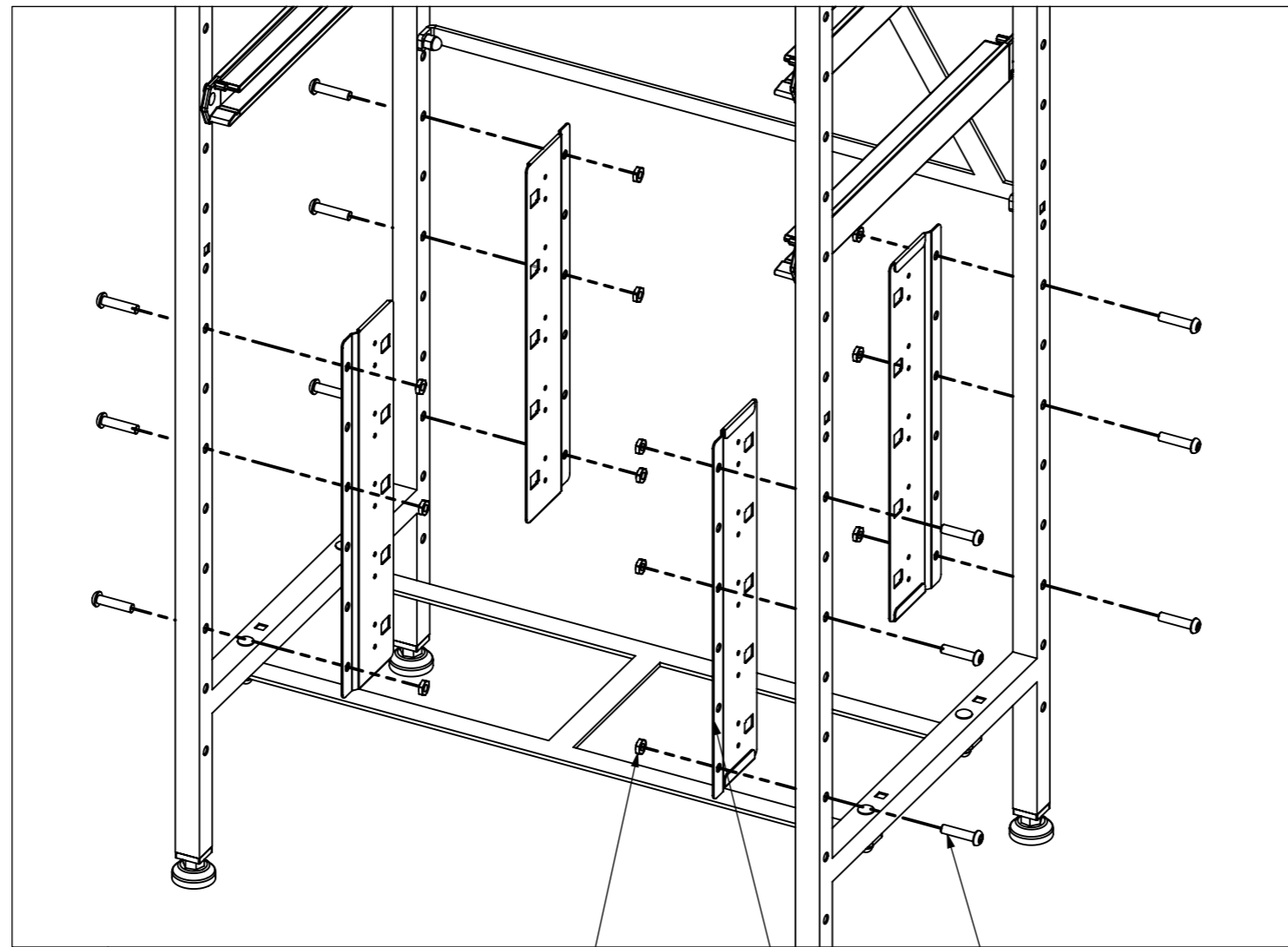
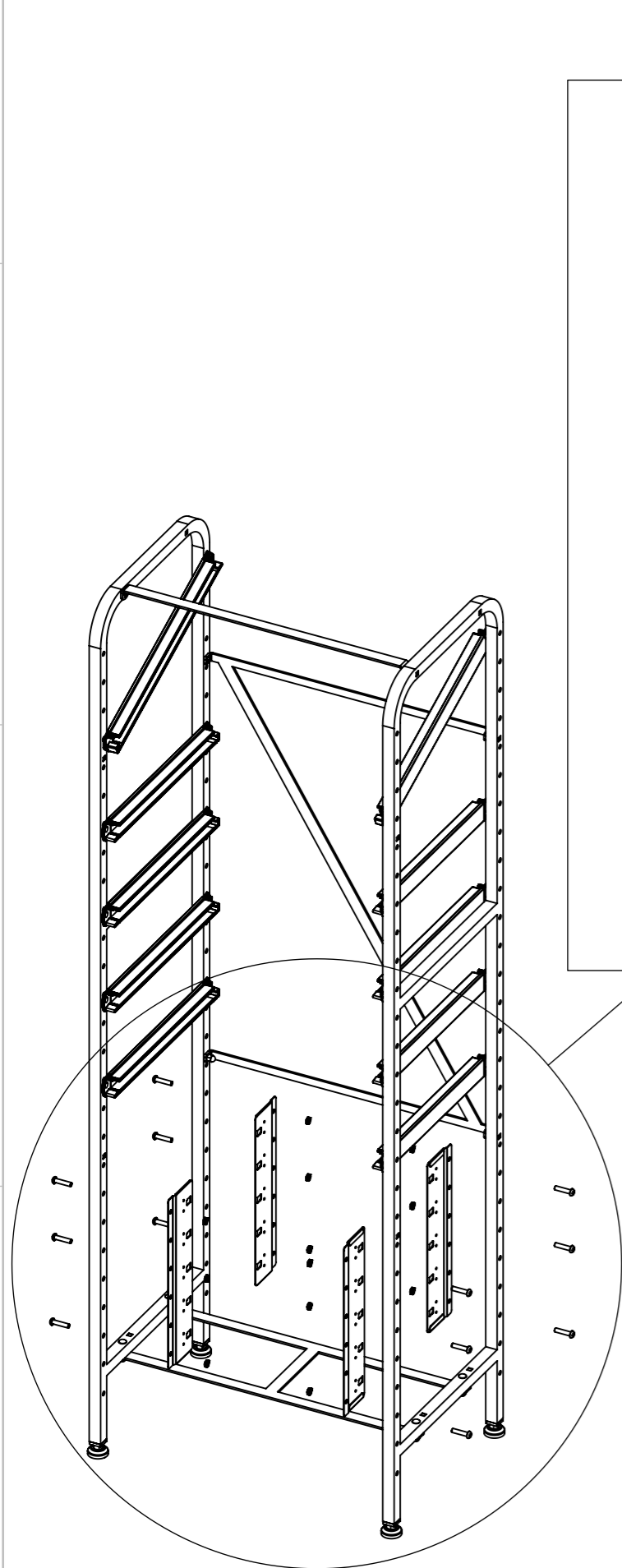
Pour glissières inclinées :
Utilisez la partie du rail fermée' à l'avant.
Utilisez la partie du rail ouverte' à l'arrière.



ITEM NO.	PART NUMBER	DESCRIPTION	QTY.
K	R40RA / R60RA	Basket Supp (Ang 432mm) / (Angled 619mm) Right	1
L	R40LA / R60LA	Basket Supp (Ang 432mm) / (Angled 619mm) Left	1

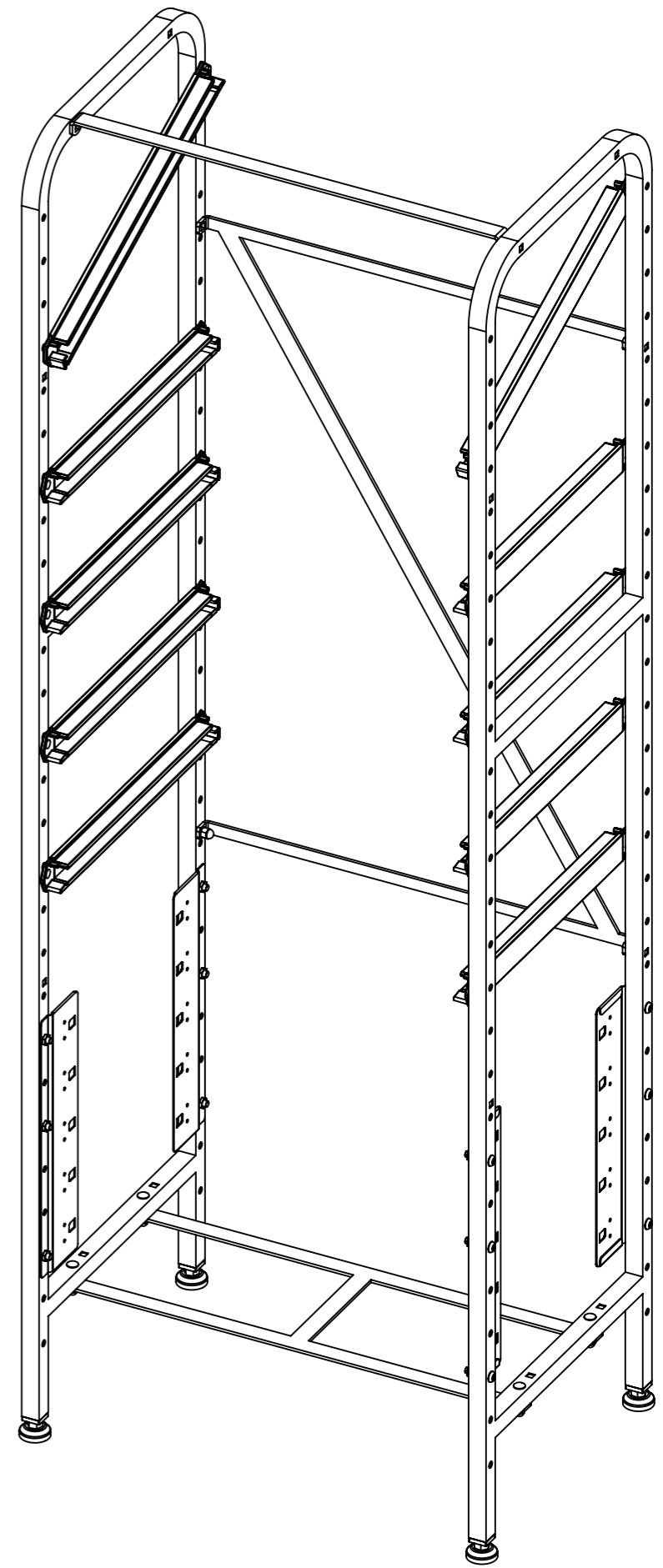


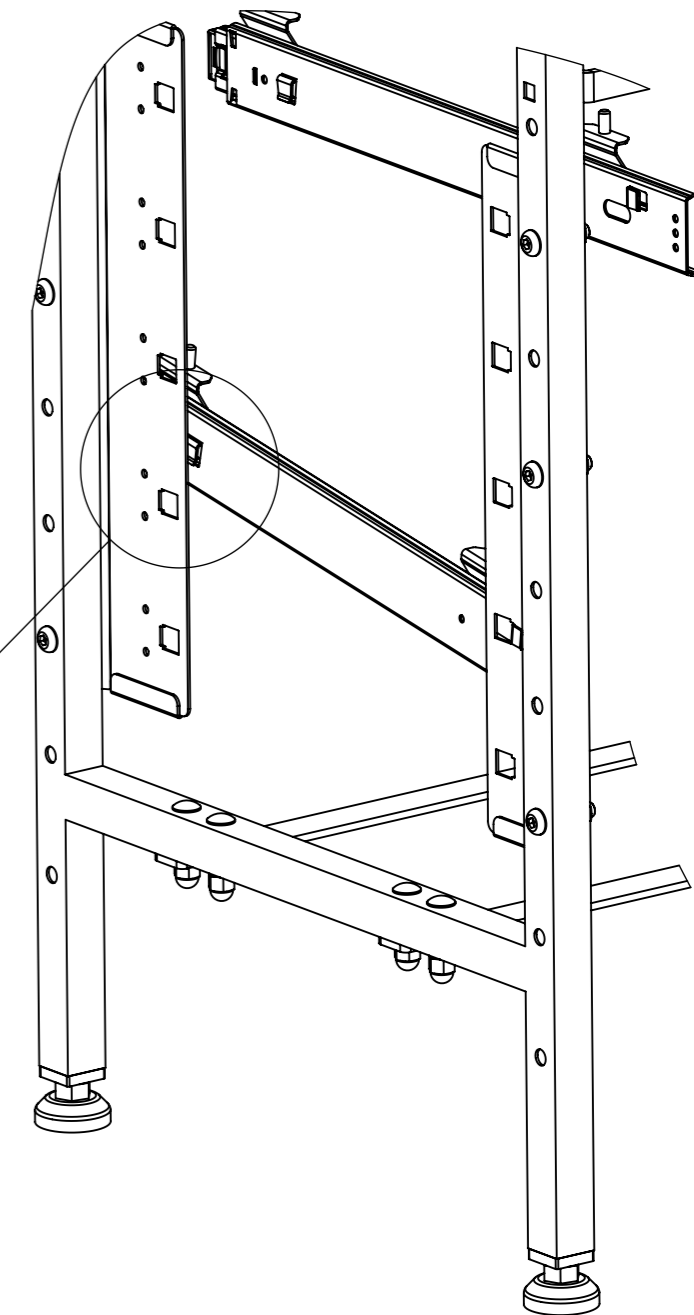
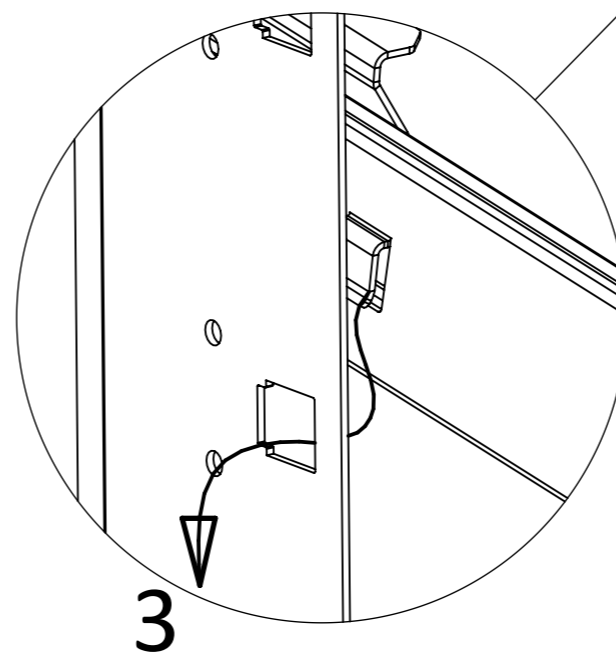
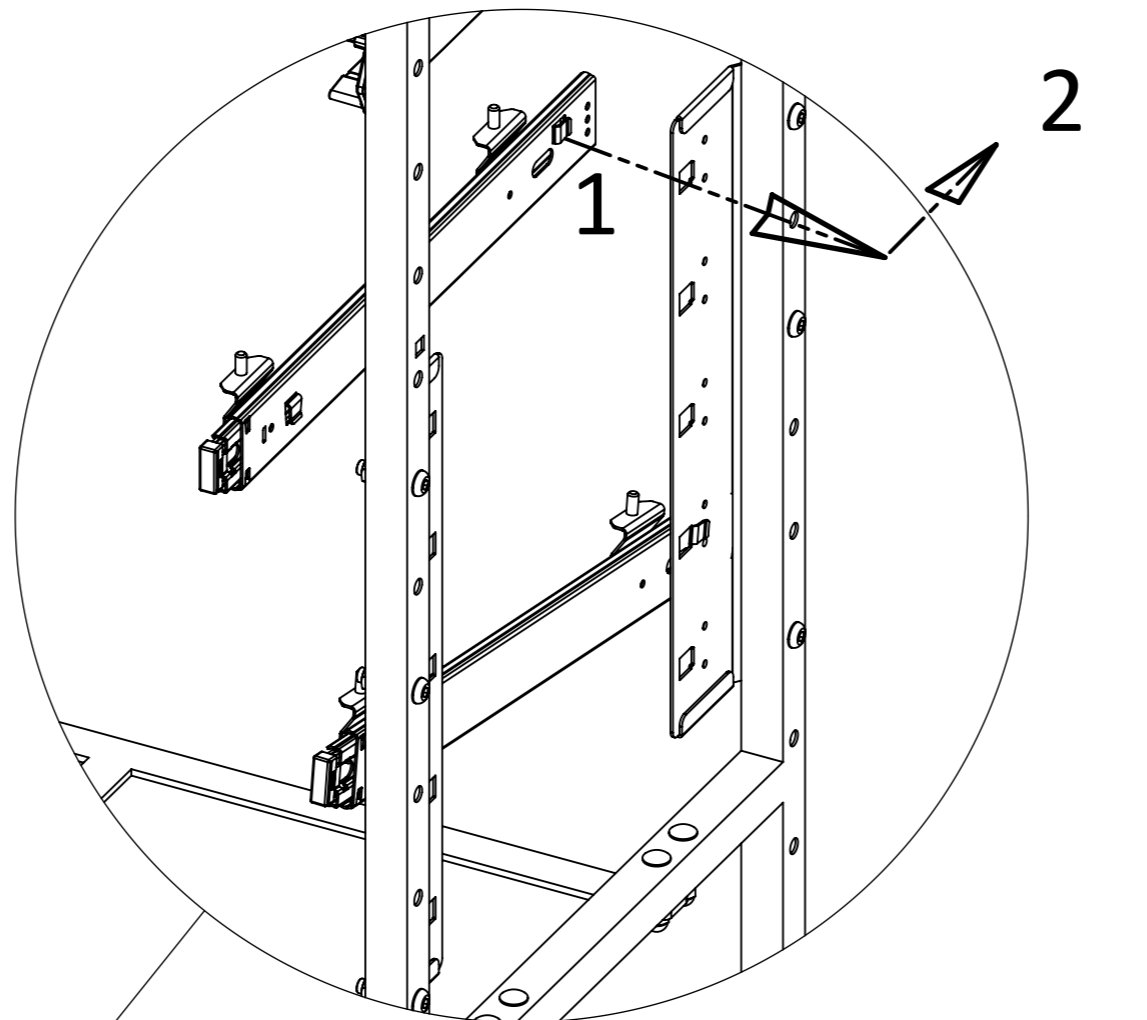
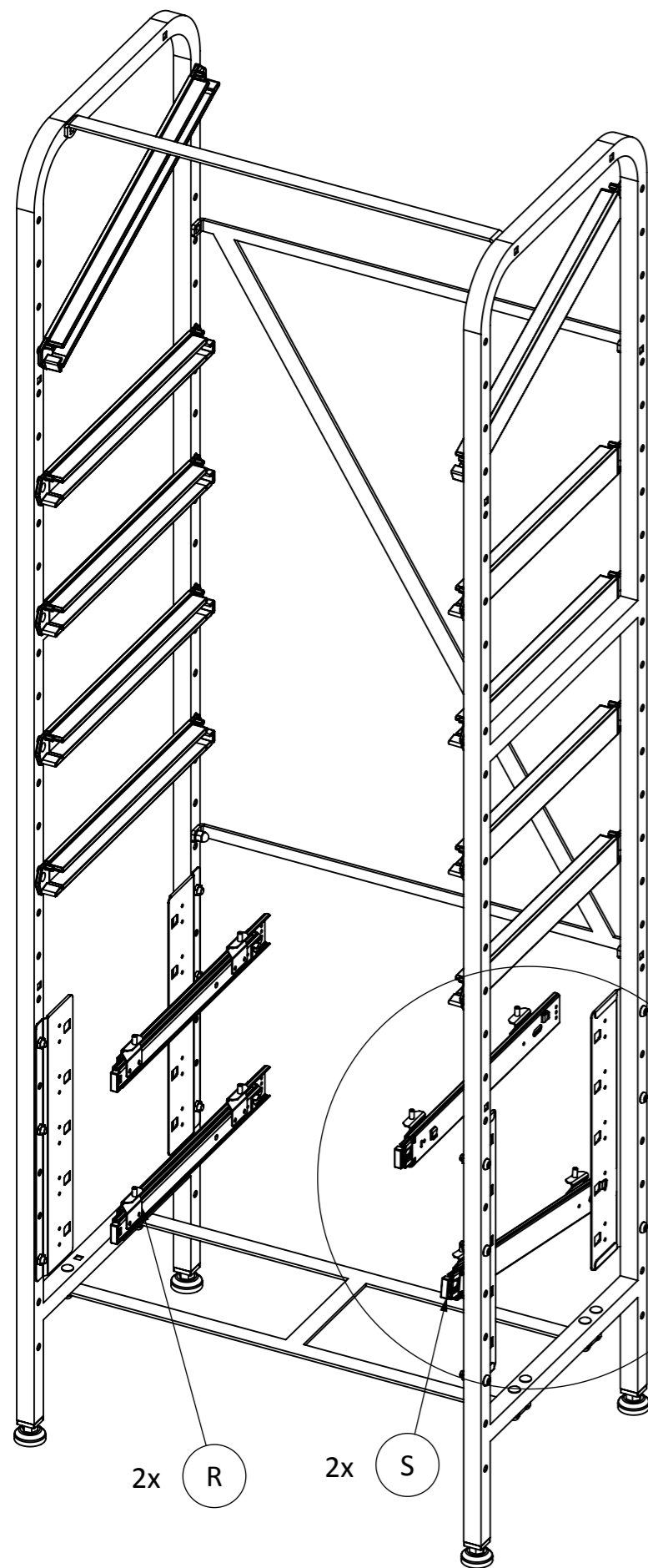
ITEM NO.	PART NUMBER	DESCRIPTION	QTY.
M	R40LH / R60LH	Basket Supp (Horz 389mm) / (Horz 590mm) Left	4
N	R40RH / R60RH	Basket Supp (Horz 389mm) / (Horz 590mm) Right	4



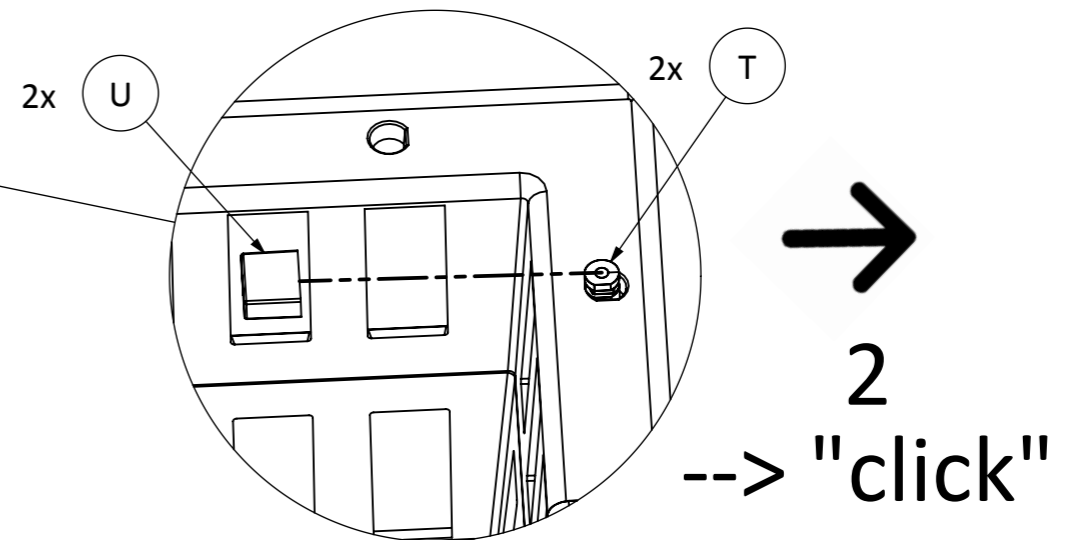
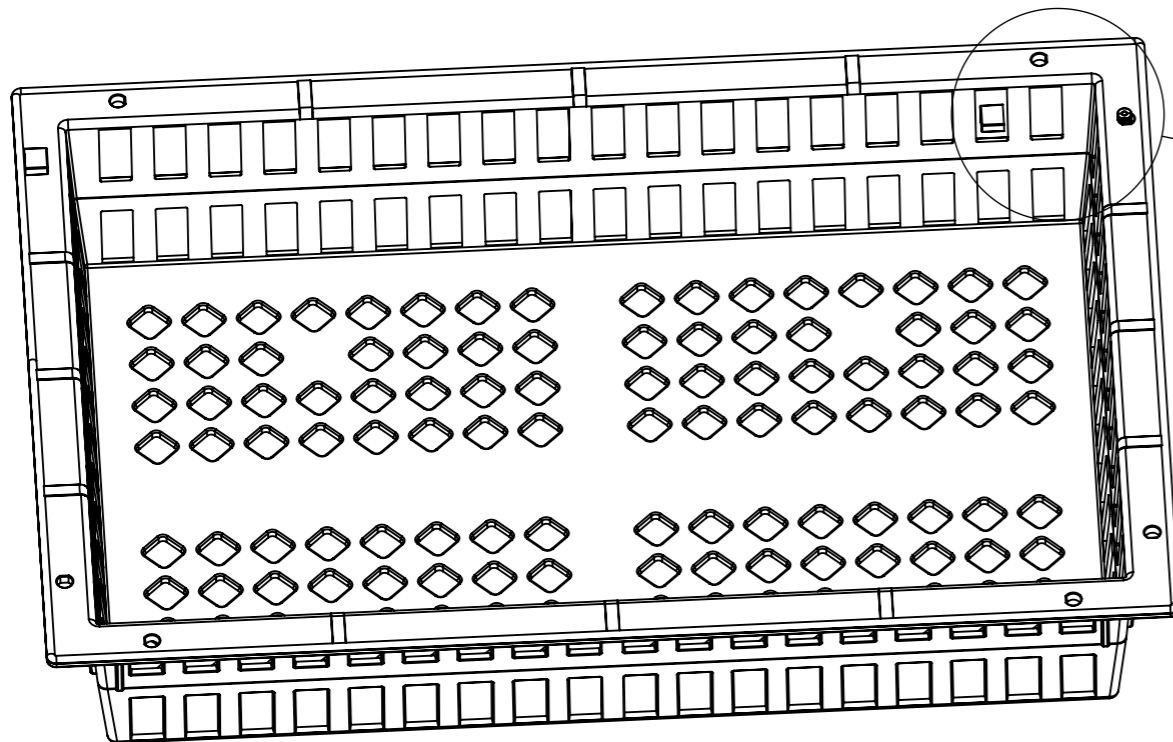
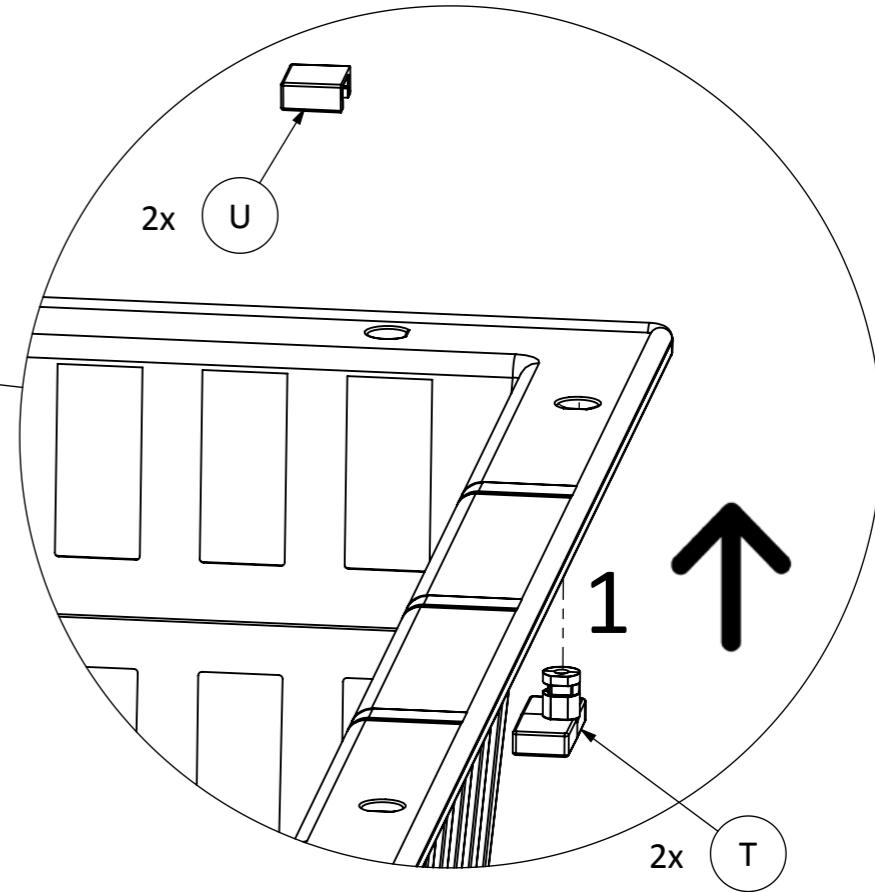
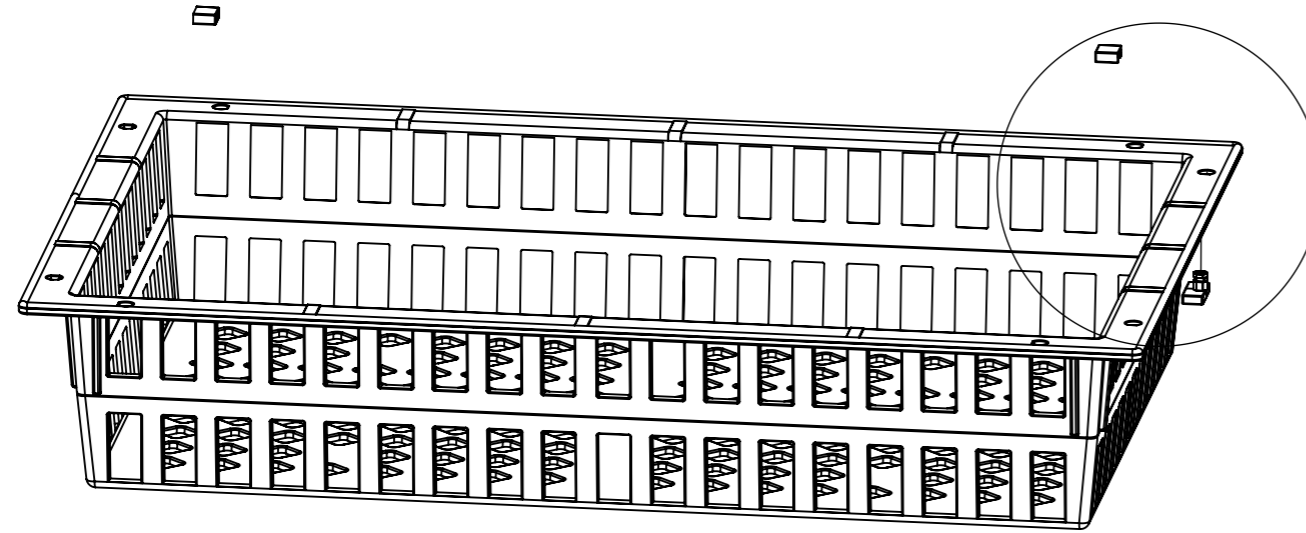
12x Q 4x O 12x P

ITEM NO.	PART NUMBER	DESCRIPTION	QTY.
O	BBG-MN-RK38	Ball bearing mounting (set) for rack 38cm	4
P	ISO7380 M8x35	ISO7380 M8x35	12
Q	DIN 439 M8	Hexagon thin nut-steel	12



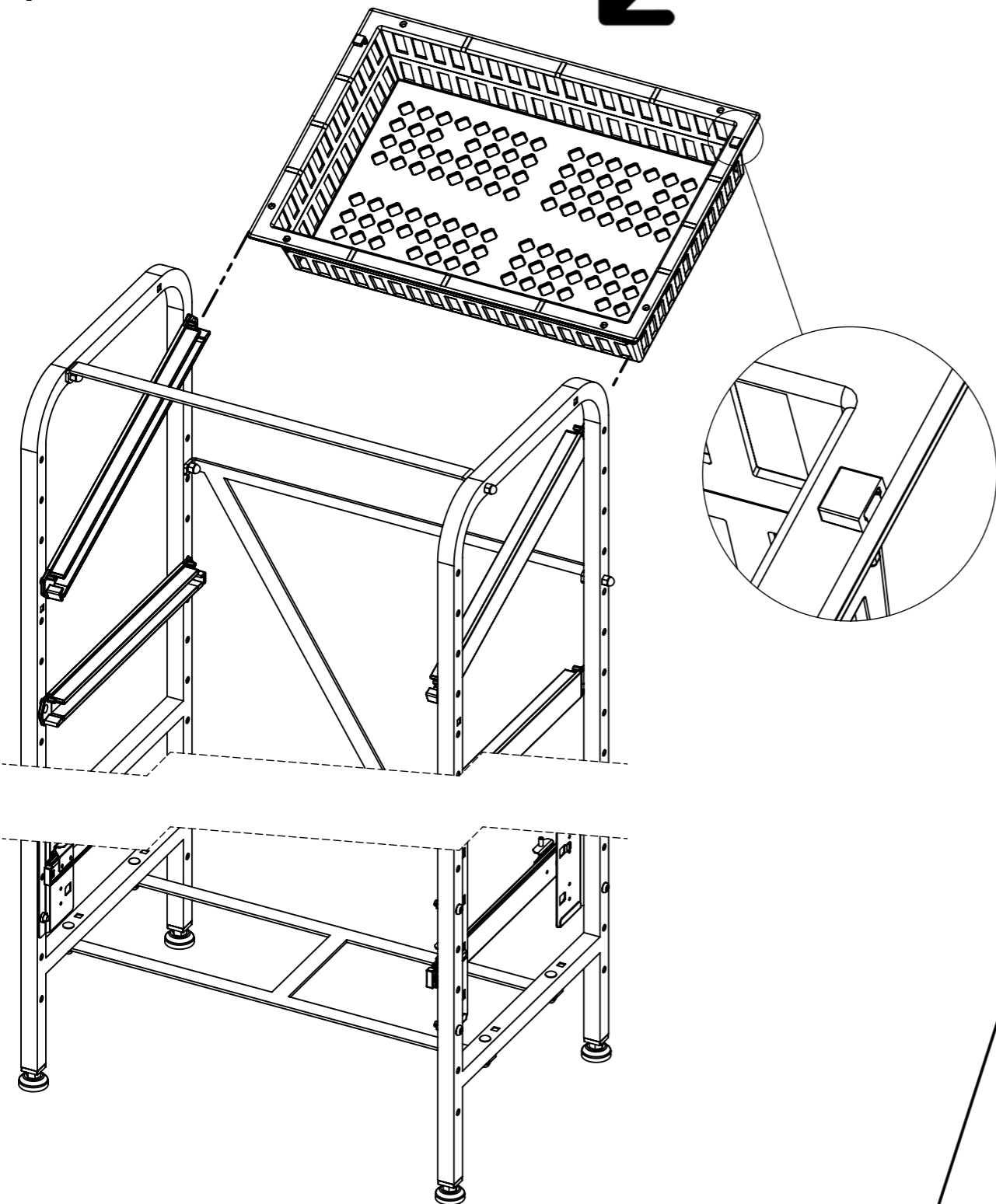


ITEM NO.	PART NUMBER	DESCRIPTION	QTY.
R	BBG-RK left	Ball bearing slide, E type - 40cm / U type - 60cm (Left side)	2
S	BBG-RK right	Ball bearing slide, E type - 40cm / U type - 60cm (Right side)	2

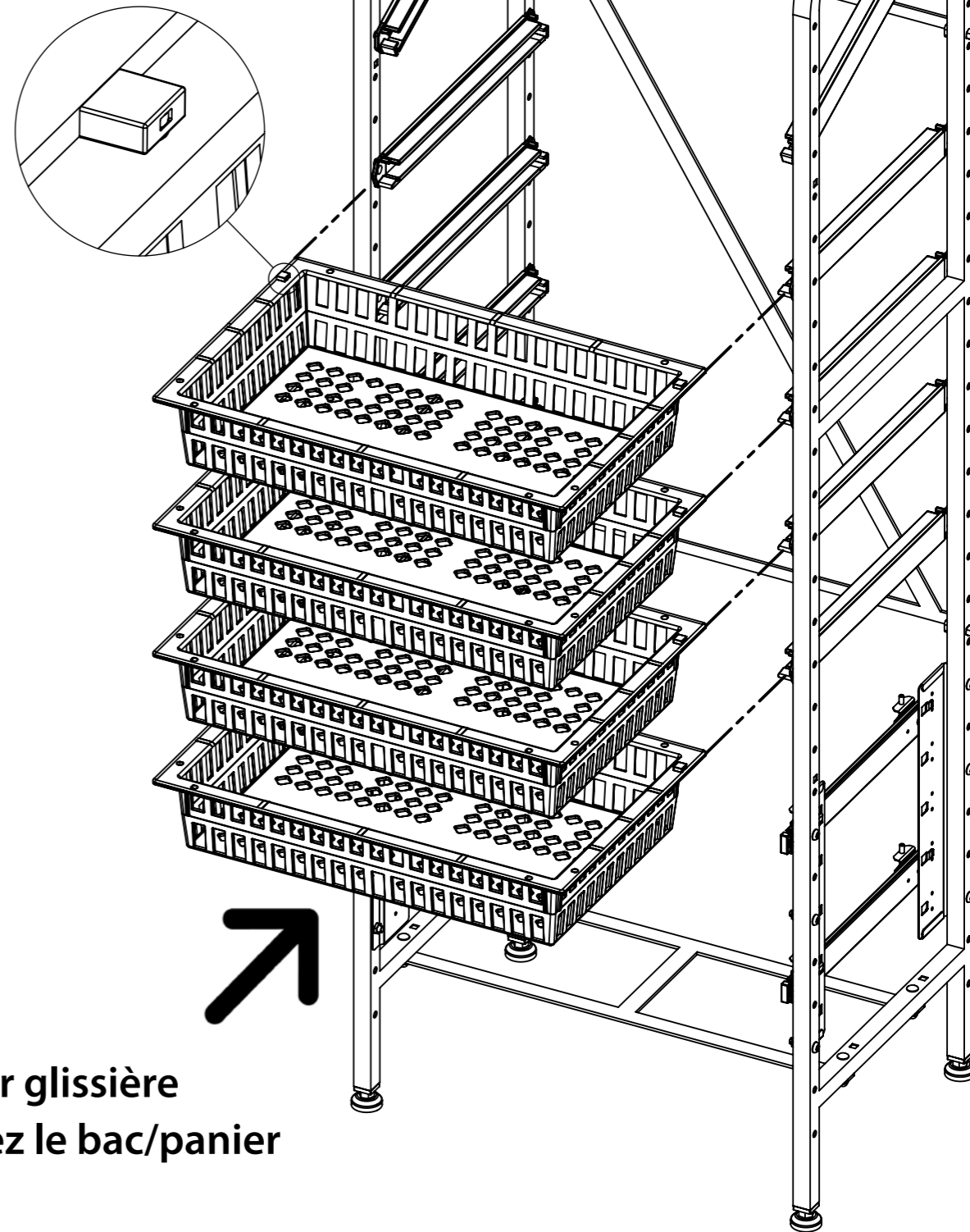


ITEM NO.	PART NUMBER	DESCRIPTION	QTY.
T	BSKSTP-NW main	New basket stop - MAIN	2
U	BSKSTP-NW	New basket stop - Cap	2

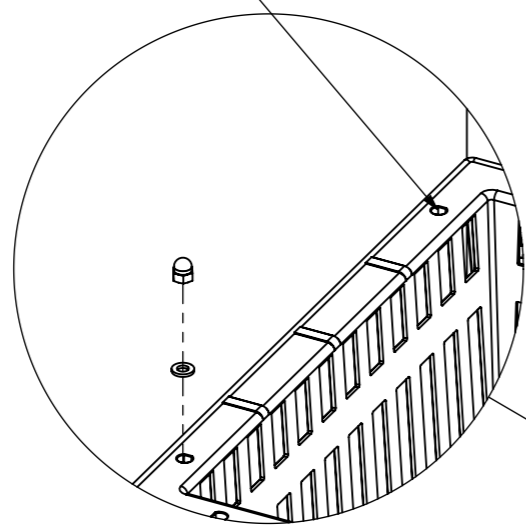
Pour bac/panier sur glissière inclinée : insérez le bac/panier par derrière comme indiqué par la flèche



Pour bac/panier sur glissière horizontale : insérez le bac/panier par devant

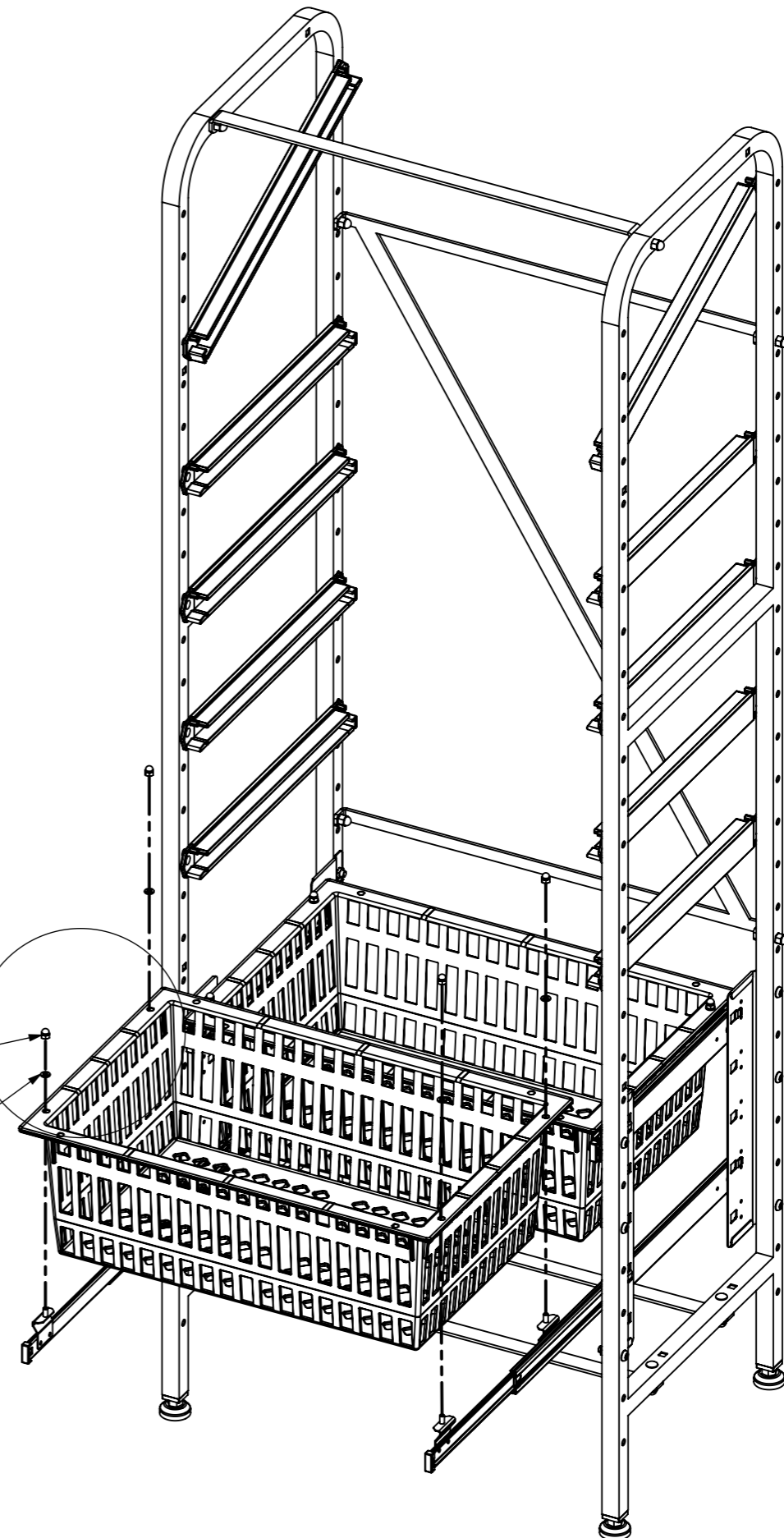


Pas de butée



8x V

8x W



ITEM NO.	PART NUMBER	DESCRIPTION	QTY.
V	M6 DIN 1587	Hexagon domed cap nut-steel	8
W	M6 DIN 125-1 A	Plain Washer	8